

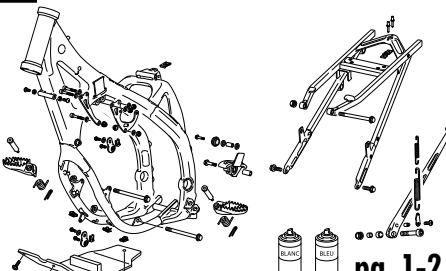
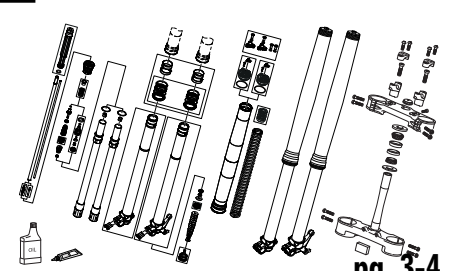
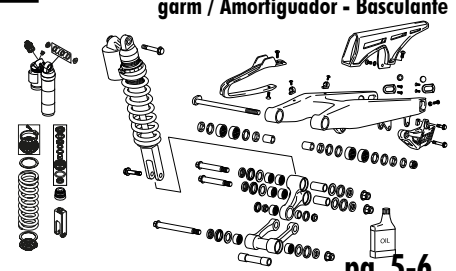
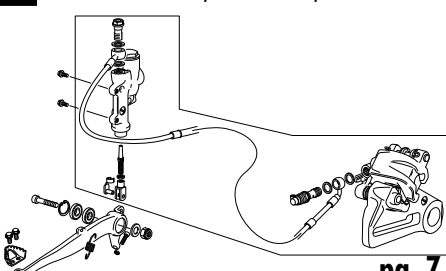
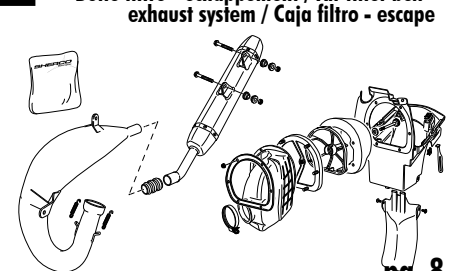
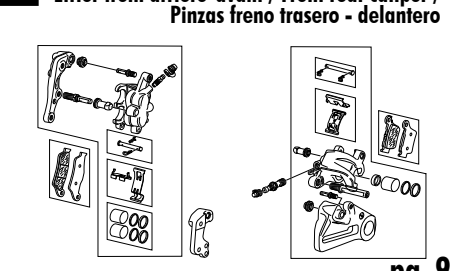
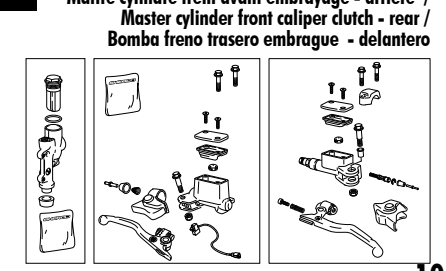
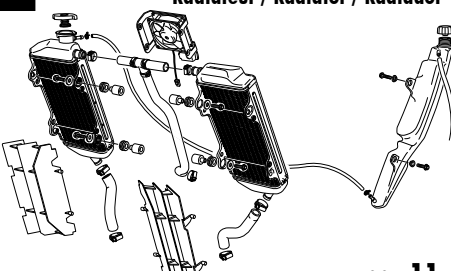
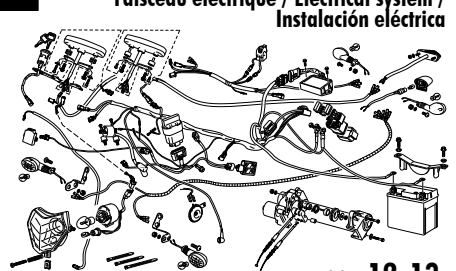
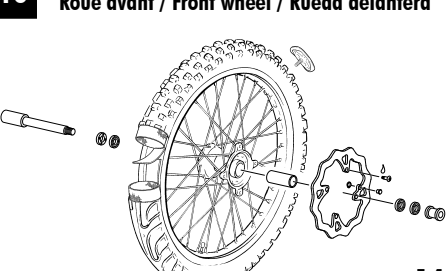
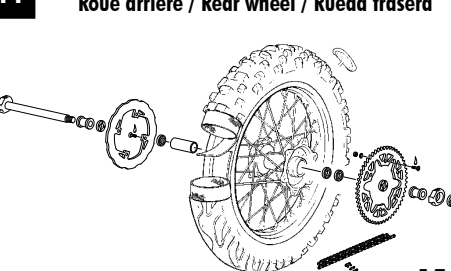
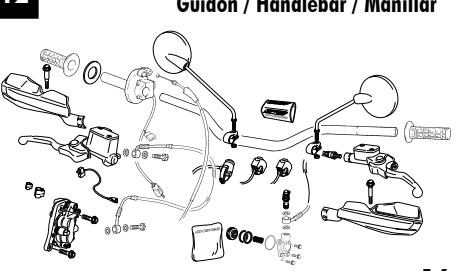
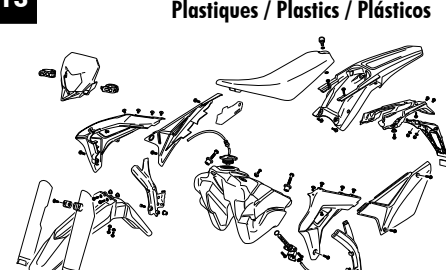

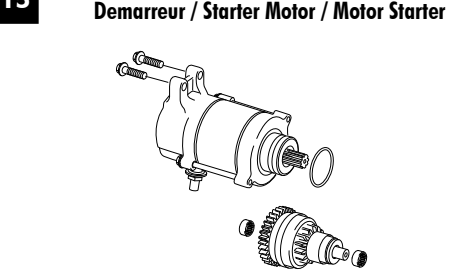
Spare part's book **2018**
125 SE-R

FACILITY

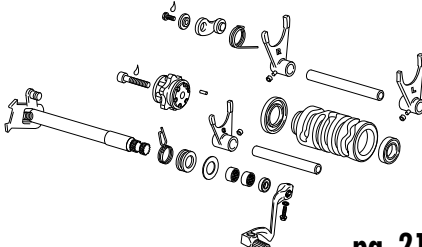


SHERCO
Motorcycles

Index / Index / Índice

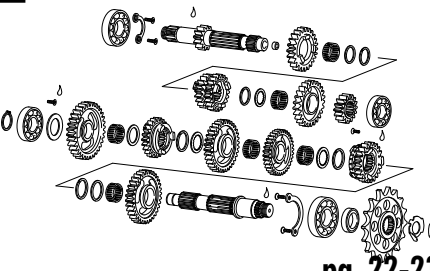
<p>1 Cadre / Frame / Chasis</p>  <p>pg. 1-2</p>	<p>2 Fourche / Fork / Horquilla WP XPLOR</p>  <p>pg. 3-4</p>	<p>3 Amortisseur - Bras oscillant / Rear Shock - Swin-garm / Amortiguador - Basculante</p>  <p>pg. 5-6</p>
<p>4 Frein arrière / Rear brake / Freno trasero</p>  <p>pg. 7</p>	<p>5 Boîte filtre - échappement / Air filter box - exhaust system / Caja filtro - escape</p>  <p>pg. 8</p>	<p>6 Etrier frein arrière-avant / Front rear caliper / Pinzas freno trasero - delantero</p>  <p>pg. 9</p>
<p>7 Maître cylindre frein avant embrayage - arrière / Master cylinder front caliper clutch - rear / Bomba freno trasero embrague - delantero</p>  <p>pg. 10</p>	<p>8 Radiateur / Radiator / Radiador</p>  <p>pg. 11</p>	<p>9 Faisceau électrique / Electrical system / Instalación eléctrica</p>  <p>pg. 12-13</p>
<p>10 Roue avant / Front wheel / Rueda delantera</p>  <p>pg. 14</p>	<p>11 Roue arrière / Rear wheel / Rueda trasera</p>  <p>pg. 15</p>	<p>12 Guidon / Handlebar / Manillar</p>  <p>pg. 16</p>
<p>13 Plastiques / Plastics / Plásticos</p>  <p>pg. 17-18</p>	<p>14 Adhésif / Sticker / Adhesivo</p>  <p>pg. 19</p>	<p>15 Demarreur / Starter Motor / Motor Starter</p>  <p>pg. 20</p>

16 **Selecteur / Gear selector group / Selector cambio**



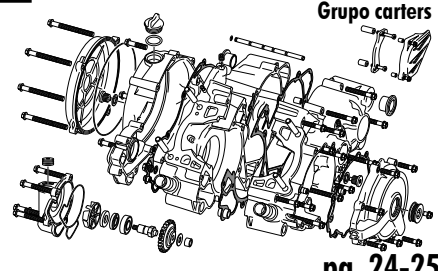
pg. 21

17 **Boîte a vitesses / Gear set / Cambio**



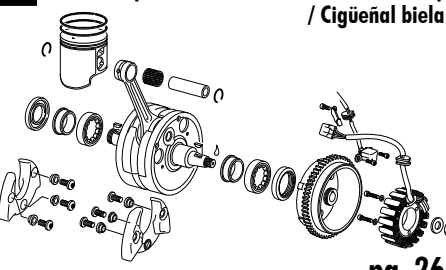
pg. 22-23

18 **Groupe carters / Crankcase assembly / Grupo carters**



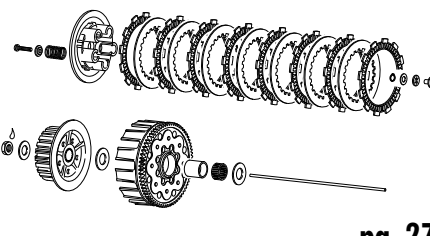
pg. 24-25

19 **Villebrequin assemble / Crankshaft assembly / Cigüeñal biela**



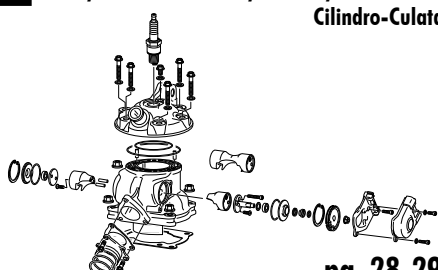
pg. 26

20 **Embrayage / Clutch / Embrague**



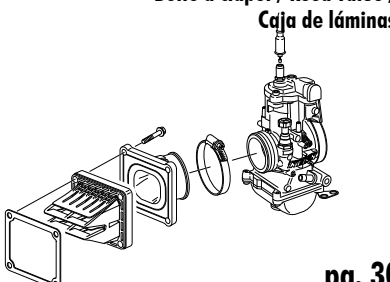
pg. 27

21 **Cylindre-Culasse / Cylinder-Cylinder head / Cilindro-Culata**



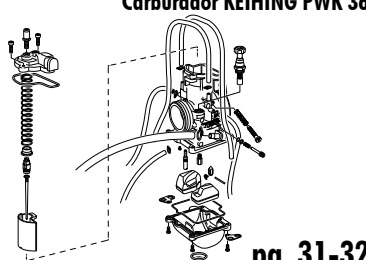
pg. 28-29

22 **Boîte à clapet / Reed valve / Caja de láminas**



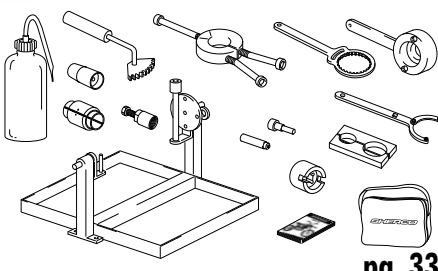
pg. 30

23 **Carburateur / Carburetor / Carburador KEIHING PWK 36**

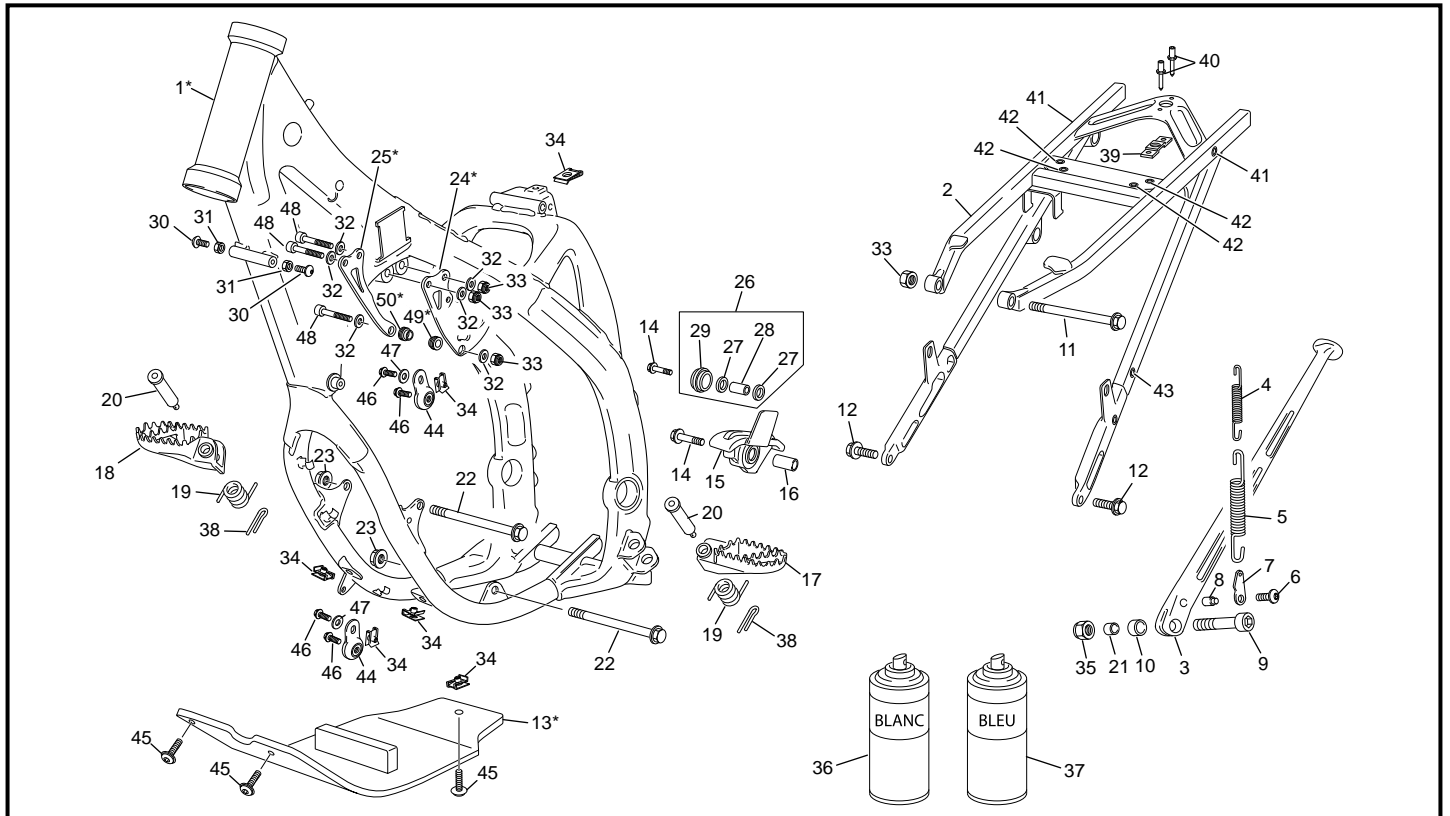


pg. 31-32

24 **Outillage / Tools / Utilajes**

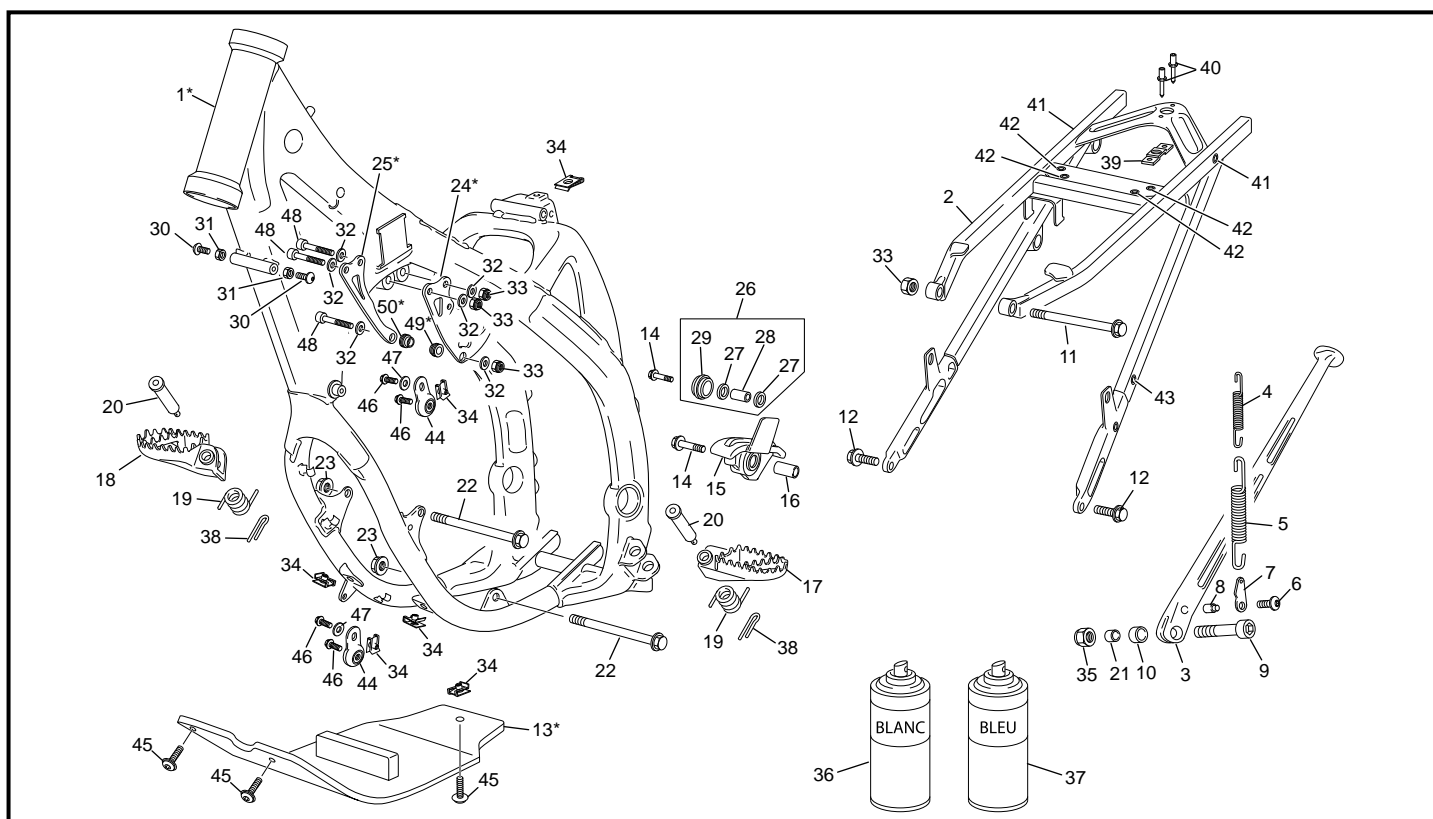


pg. 33

Cadre / Frame / Chasis


POS.	125 SE - R	FRANÇAIS	ENGLISH	ESPAÑOL
1	5908*	CADRE	FRAME	CHASIS
2	6506	BERCEAU ARRIERE	REAR SUB FRAME	SOPORTE SILLÍN
3	3348	BEQUILLE	SIDE STAND	CABALLETE
4	3086	RESSORT DE BEQUILLE INT	STAND SPRING INT	MUELLE CABALLETE INT.
5	3085	RESSORT BEQUILLE EXT	STAND SPRING EXT	MUELLE CABALLETE EXT
6	M258	VIS BHC M5X 6	SCREW BHC M5X1 6	TORNILLO BHC M5X1 6
7	3087	PLAQUE DE RETOUR BÉQUILLE	FIXING SIDE STAND PLATE	PLACA FIJACIÓN CABALLETE
8	3450	ENTRET. PLAQUE DE RETOUR BÉQUILLE	SPACER PLATE SIDE STAND	CASQUILLO PLACA DE CABALLETE
9	3478	VIS CHC TÊTE BASSE M10X40	SCREW CHC M10X40	TORNILLO M10X40
10	3089	ENTRETOISE D'HOMOLOGATION	HOMOLOGATION SPACER	CASQUILLO DE HOMOLOGACIÓN
11	4825	VIS CHC M8X1 10	SCREW CHC 8X1 10	TORNILLO CHC M8X1 10
12	3363	VIS THEP M8X20	SCREW THEP M8X20	TORNILLO THEP M8X20
13	7070*	SEMELLE 125 SE	SKID PLATE 125 SE	PROTECTORES CARTER 125 SE
14	0578	VIS THEP M8X30	SCREW THEP M8X30	TORNILLO THEP M8X30
15	3078	PATIN DE CHAINE CADRE	FRONT CHAIN GUID	PATÍN CADENA DELANTERO
16	3479	DOUILLE PATIN DE CHAINE CADRE	SPACER CHAIN GUID	CASQUILLO PATÍN CADENA
17	0227	REPOSE PIED GAUCHE	LEFT FOOT REST	ESTRIBO IZQUIERDO
18	0226	REPOSE PIED DROIT	RIGHT FOOT REST	ESTRIBO DERECHO
19	0229	RESSORT REPOSE PIED	FOOT REST PIN	MUELLE ESTRIBERA
20	6482	AXE REPOSE PIED	FOOT REST AXEL	EJE ESTRIBERA
21	0516	ENTRETOISE INT BEQUILLE	SPACER INT STAND	CASQUILLO INT. CABALLETE
22	1672	AXE MOTEUR 10 X 135	ENGINE MOUNTING BOLT 10 X 135	EJE MOTOR 10 X 135
23	0703	ECROU NYLSTOP EPAULE M10	NUT NYLSTOP M10	TUERCA NYLSTOP CON VALONA M10
24	6865*	SUPPORT CULASSE GAUCHE	LEFT HEAD CYLINDRE SUPORT	SOPORTE CULATA IZQUIERDA
25	6866*	SUPPORT CULASSE DROIT	RIGHT HEAD CYLINDRE SUPORT	SOPORTE CULATA DERACHA
26	5549	GALET DE CHAINE END COMPLET	ROLER CHAIN GUIDE END SET	RODILLO CADENA COMPLETO
27	0577	ROULEMENT 22 X 8 X 7	BEARING 22 X 8 X 7	RODAMIENTO 22X8X7
28	0556	DOUILLE GALET CHAINE	SPACER CHAIN GUIDE ROLLER	CASQUILLO RODILLO CADENA
29	0231	GALET DE CHAINE	CHAIN GUIDE ROLLER	RODILLO CADENA
30	M280	VIS BHC M8X1 6	SCREW BHC M8X1 8	TORNILLO BHC M8X1 6
31	3481	ECROU TAILLE BASSE M8	NUT M8	TUERCA M8
32	C430	RONDILLE M8	WASHER M8	ARANDELA M8
33	M305	ECROU NYLSTOP M8	NUT M8	TUERCA M8
34	M308	ECROU CLIP M6	NUT CLIP M6	TUERCA CLIP M6

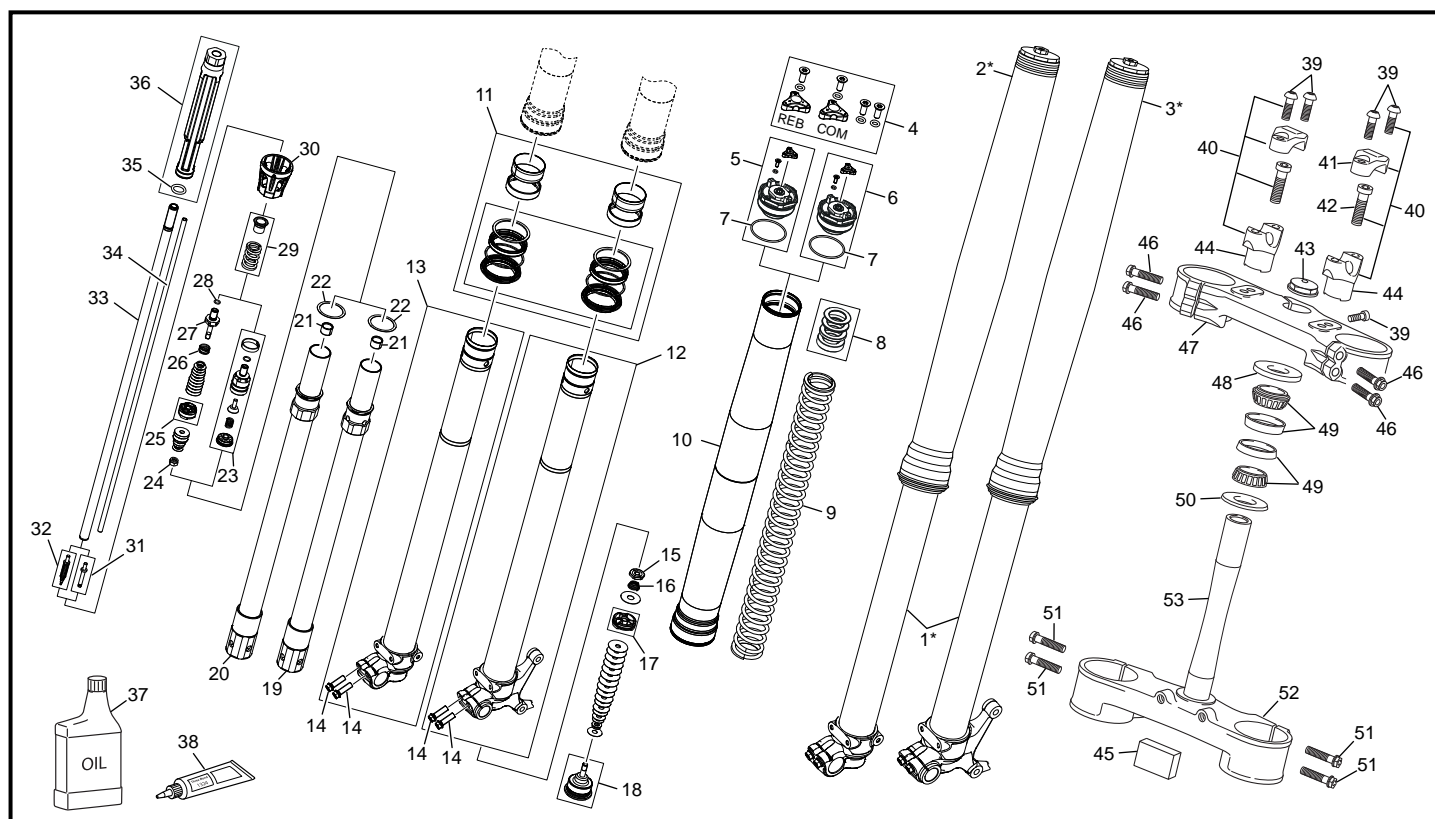
Cadre / Frame / Chasis



POS.	I25 SE - R	FRANÇAIS	ENGLISH	ESPAÑOL
35	M304	ECROU M10 BÉQUILLE	NUT M10 SIDE STAND	TUERCA M10 DE LA CABALLETE
36	3898	BOMBE DE RETOUCHE BLANCHE	CAN OF WHITE AEROSOL	AEROSOL PINTURA BLANCA
37	3897	BOMBE VERNIS BLEU	CAN OF BLEU AEROSOL	AEROSOL PINTURA AZUL
38	0240	GOUPILLE 3,2X20	COTTER 3,2X20	PASADOR 3,2X30
39	6681	PLAQUE DZUS END 450 D8	PLAQUE DZUS END 450 D8	PLAQUE DZUS END 450 D8
40	0701	RIVET 3X10	RIVET 3X10	REMACHE 3X10
41	1250	INSERT ECROUS M6	INSERT ECROUS M6	TUERCA CLIP M6
42	4772	INSERT RIVETE M6 FRAISE	INSERT M6	REMACHE HUNDIDO M6
43	4773	INSERT RIVETE M5 FRAISE	INSERT M5	REMACHE HUNDIDO M5
44	4267	SILENTBLOCK ÉCHAPPEMENT	SILENTBLOCK EXHAUST	SILENTBLOCK ESCAPE
45	3679	VIS BHEC M6X20	SCREW BHEC M6X20	TORNILLO BHEC M6X20
46	0546	VIS THEP M6X20	SCREW THEP M6X20	TORNILLO THEP M6X20
47	C427	RONDELLE M6X15	WASHER M6X15	ARANDELA M6X15
48	M264	VIS CHC 8 X 45 0084 ZN NI TR	SCREW CHC 8 X 45 ZN NI TR	TORNILLO 8 X 45 ALLEN ZN NI TR
49	6901*	ENTRETOISE GAUCHE PATE DE CULASSE	LEFT SPACER CYLINDER HEAD	CASQUILLO IZQUIERDO CULATA
50	6902*	ENTR. TIRANT DE CULASSE DROITE	RIGHT SPACER CYLINDER HEAD	CASQUILLO DERECHO CULATA

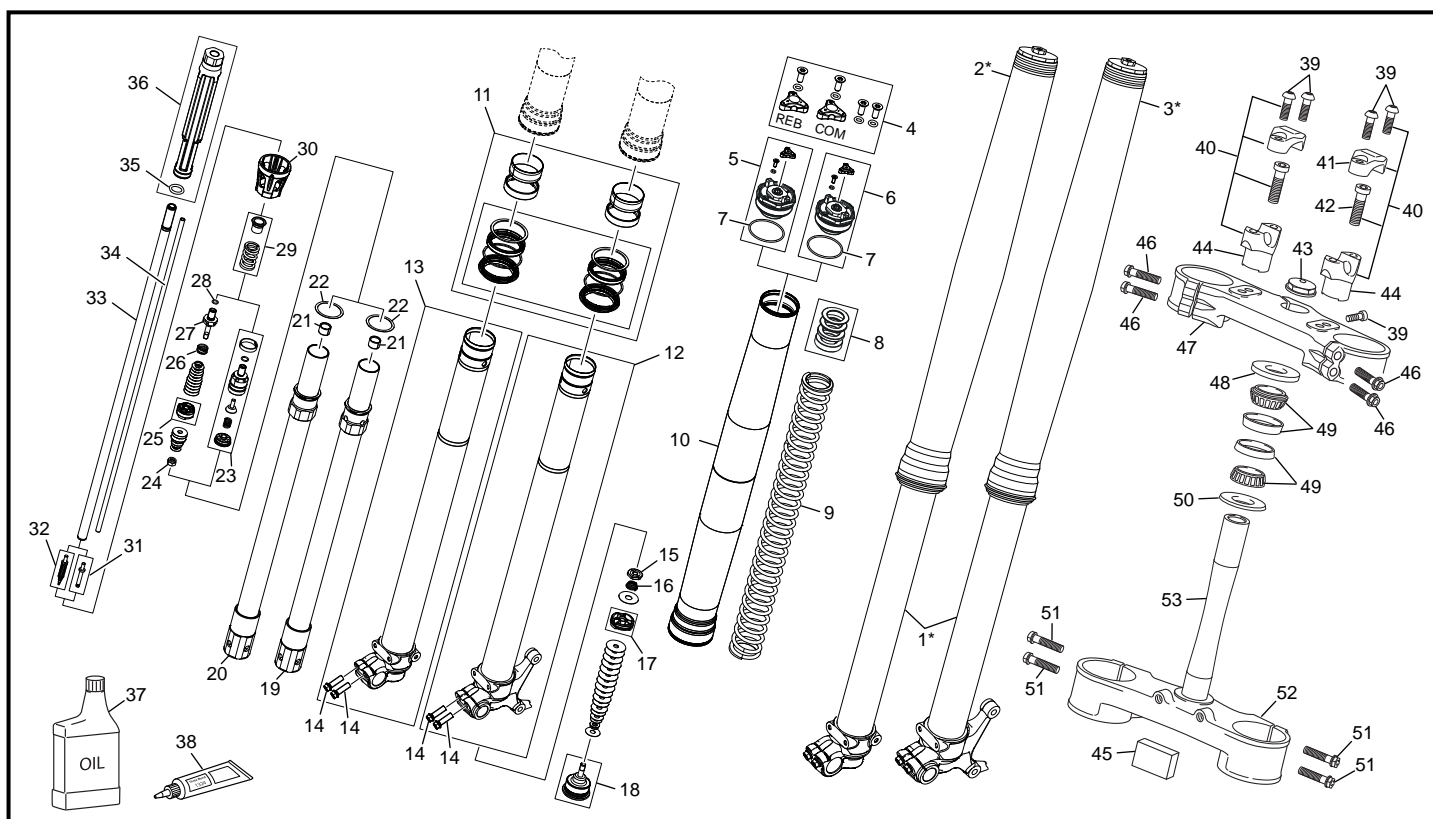
* NOUVELLE PIECE
NEW PART
PIEZA NUEVA

Fourche WP XPLOR / Fork WP XPLOR/ Horquilla WP XPLOR



POS.	125 SE - R	FRANÇAIS	ENGLISH	ESPAÑOL
1	6912*	FOURCHE XPLOR 125 (JEU)	XPLOR FORK 125	HORQUILLA XPLOR 125
2	7217*	JAMBE DROITE COMPLÈTE XPLOR	XPLOR RIGHT FORK LEG	BARA HORQ. DER XPLOR
3	7216*	JAMBE GAUCHE COMPLÈTE XPLOR	XPLOR LEFT FORK LEG	BARA HORQ. IZQ XPLOR
4	6835	VIS RÉGLAGE COM REB	ADJUSTMENT SCREW COM REB	TORNILLO DE AJUSTE COM REB
5	6833	BOUCHON DE FOURCHE DROIT	RIGHT FORK CAP	TAPON DE HORQUILLA DERECHA
6	6834	BOUCHON DE FOURCHE GAUCHE	LEFT FORK CAP	TAPON DE HORQUILLA IZQUIERDA
7	6836	JOINT TORIQUE 46X2 NBR	O-RING 46X2 NBR	JUNTA TORICA 46X2 NBR
8	6837	RESSORT ENTRETOISE	SPACER SPRING	DISTANCIAL MUELLE
9	7066	RESSORT 3,8 N/MM 65-75 KG	SPRING 3,8 N/MM 65-75 KG	MUELLE 3,8 N/MM 65-75 KG
9	7065	RESSORT STD 4,0 N/MM 75-85 KG	SPRING 4,0 N/MM 75-85 KG	MUELLE 4,0 N/MM 75-85 KG
9	6838	RESSORT 4,2 N/MM 85-95 KG	SPRING 4,2 N/MM 85-95 KG	MUELLE 4,2 N/MM 85-95 KG
10	6842	TUBE EXTÉRIEUR	OUTER TUBE	TUBO EXTERNO
11	6871	KIT DE RÉPARATION	REPAIR KIT	KIT DE REPARACION
12	6872	TUBE FOURCHE GAUCHE COMPLET	LEFT AXLE CLAMP + COMPLETE TUBE	TUBO HORQ. IZQ. CPL.
13	6873	TUBE FOURCHE DROIT COMPLET	RIGHT AXLE CLAMP + COMPLETE TUBE	TUBO HORQ. DER. CPL.
14	6874	VIS M8X25	SCREW M8X25	TORNILLO M8X25
15	NA	ECROU VENTIL	VENTIL NUT	TUERCA VENTILACION
16	NA	RESSORT CONIQUE	CONICAL SPRING	MUELLE
17	6875	PISTON DE COMPRESSION	COMPRESSION PISTON	COMPRESION PISTON
18	6876	BOUCHON COMPLET	COMPLETE CAP	COMPLETO TAPON
19	6877	TUBE INTERNE GAUCHE	LEFT INTERNAL TUBE	TUBO INTERNAL IZQ
20	6878	TUBE INTERNE DROITE	RIGHT INTERNAL TUBE	TUBO INTERNAL DER
21	6937	ENTRETOISE DE GUIDAGE	GUIDING SPACER	DISTANCIAL
22	6938	CLINQUANT 27,5X33X0,3	SPACER SHEET 27,5X33X0,3	DISTANCIAL 27,5X33X0,3
23	6939	GROUPE COMPRESSION CPL	CPL COMPRESSION GRUP	GRUPO COMPRESION CPL
24	6940	ECROU	NUT	TUERCA
25	6941	PISTON COMPLET	COMPLETE PISTON	PISTON COMPLETO
26	6942	RESSORT CONIQUE	CONICAL SPRING	MUELLE CONICO
27	6943	BOUCHON DÉTENTE	REBOND CAP	TAPON DESCOMPRESION
28	6944	JOINT TORIQUE 6X1,2 NBR	O-RING 6X1,2 NBR	JUNTA TORICA 6X1,2 NBR
29	6945	RESSORT DÉTENTE	REBOND SPRING	MUELLE DESCOMPRESION
30	6946	SUPPORT DE RESSORT	SPRING SUPPORT	SOPORTE DE MUELLE
31	6947	AIGUILLE	NEEDLE	AGUJA
32	6948	AIGUILLE	NEEDLE	AGUJA

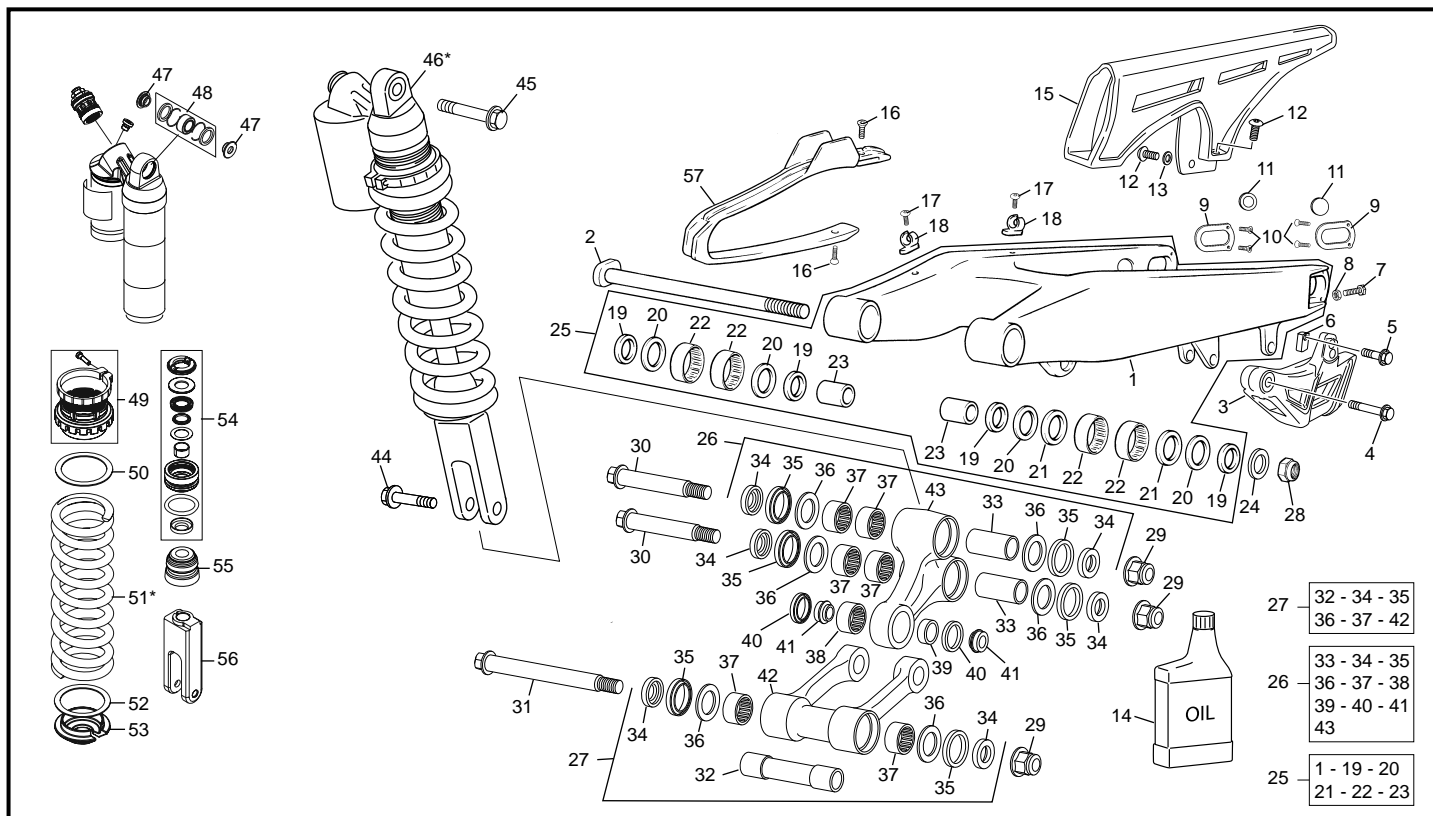
Fourche WP XPLOR / Fork WP XPLOR/ Horquilla WP XPLOR



POS.	I25 SE - R	FRANÇAIS	ENGLISH	ESPAÑOL
33	6949	TIGE ALU	ALUMINUM TUBE	TUBO DE ALUMINIO
34	6950	TUBE	TUBE	TUBO
35	6951	JOINT TORIQUE 11X2,5 NBR	O RING 11X2,5 NBR	JUNTA TORICA 11X2,5 NBR
36	6952	HYDR STOP	HYDR STOP	HYDR STOP
37	4684	HUILE FOURCHE SAE 4	FORK OIL SAE 4	ACEITE DE HORQUILLA
38	3684	GRAISSE SILICONE	SILICON GREASE	GRASA SILICONA
39	3654	VIS THEP M8X25	SCREW THEP M8X25	TORNILLO THEP M8X25
40	3901	BRIDE GUIDON CPL H=42,5 MM	HANDLEBAR CLAMPS H=42,5MM	BRIDA MANILLAR H=42,5MM
41	3256	PONTET SUP GUIDON	UPPER "HANDLEBAR CLAMP"	BRIDA MANILLAR SUPERIOR
42	3255	VIS CHC M10X35	SCREW CHC M10X35	TORNILLO CHC M10X35
43	0460	ECROU PIVOT	NUT	TUERCA
44	3257	PONTET INF H=42,5 MM	LOWER HANDLEBAR 42,5MM	BRIDA MANILLAR INF H=42,5MM
44	3258	PONTET INF H=50 MM	LOWER HANDLEBAR 50MM	BRIDA MANILLAR INF H=50MM
44	3259	PONTET INF H=57,5 MM	LOWER HANDLEBAR 57,5MM	BRIDA MANILLAR INF H=57,5MM
45	3924	ADHÉSIF FREIN AVANT	STICKER FRONT BRAKE	ADHESIVO FRENO DELANTERO
46	3254	VIS THEP M8X35	SCREW THEP M8X35	TORNILLO THEP M8X35
47	6982	T FOURCHE SUP FACTORY '18	UPPER PLAT FORK FACTORY '18	PLATINA SUP. HORQU. FACT. '18
48	0354	PROTECTION RLT COLONNE SUP	UPPER BEARING CAP	PROTECTOR COJINETE DIRECCION
49	0353	RLT COLONNE DE DIRECTION	BEARING	RODAMIENTO DIRECCION
50	0410	JOINT INF COLONNE DE DIRECTION	SEAL	JUNTA INF. DIRECCION
51	3254	VIS THEP M8X35	SCREW THEP M8X35	TORNILLO THEP M8X35
52	6983	T FOURCHE INF FACTORY '18	LOWER PLATE FORK FACTORY '18	PLATINA INF HORQUILLA FACT. END '18
53	0348	PIVOT DIRECTION END FACTORY	STEERING AXEL END FACTORY	EJE DIRECCION END FACTORY

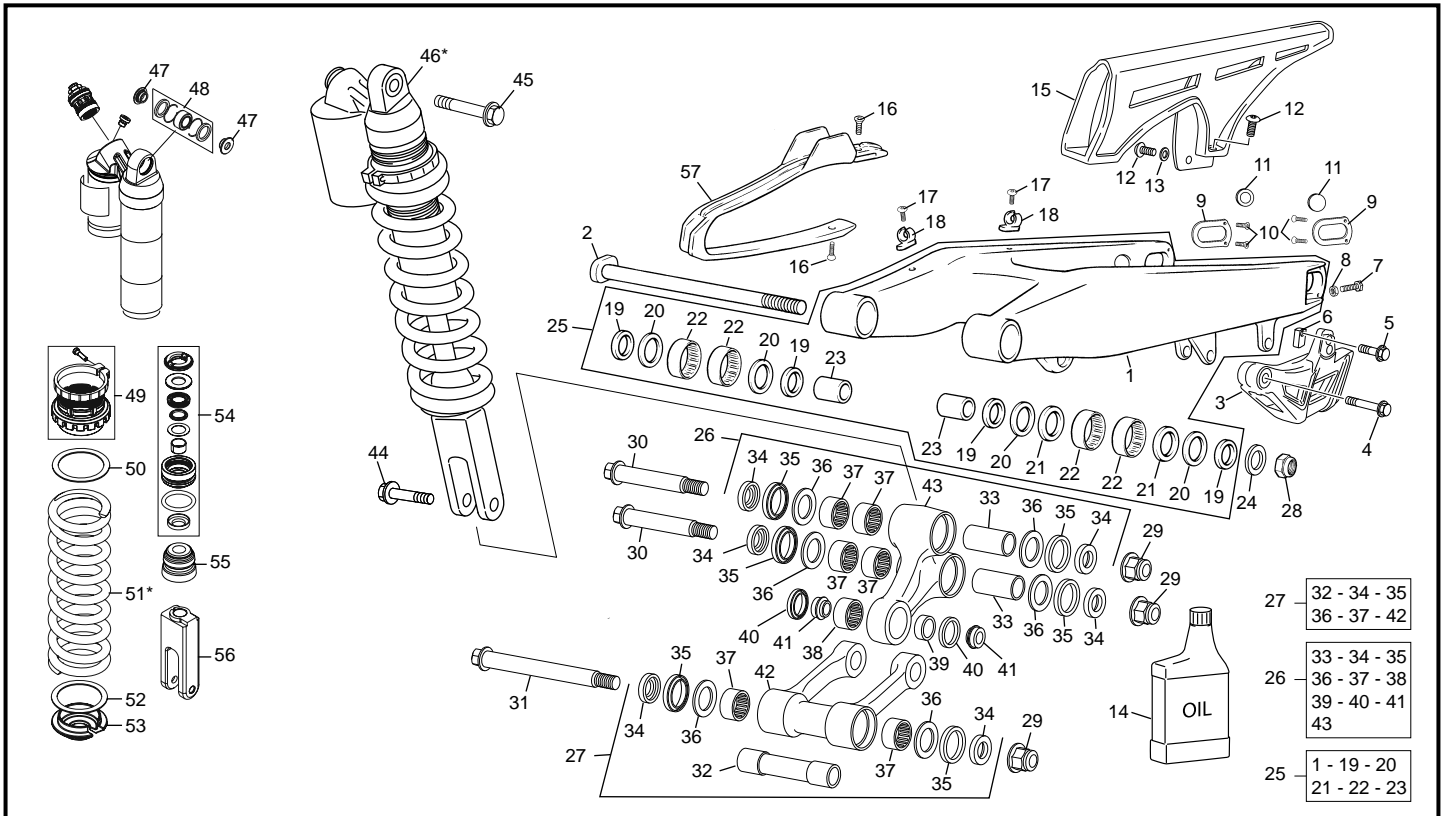
* NOUVELLE PIECE
NEW PART
PIEZA NUEVA

Amortisseur - Bras oscillant / Rear Shock - Swingarm / Amortiguador - Basculante



POS.	I25 SE - R	FRANÇAIS	ENGLISH	ESPAÑOL
1	6508	BRAS OSCILLANT	SWINGARM	BASCULANTE
2	0451	AXE BRAS OSCILLANT	SWINGARM BOLT	EJE BASCULANTE
3	4533	GUIDE CHAÎNE EVO BLEU	CHAIN GUARD EVO BLUE	PATIN CADENA EVO AZUL
4	0549	VIS THEP M6X45	SCREW THEP M6X45	TORNILLO THEP M6X45
5	0546	VIS THEP M6X20	SCREW THEP M6X20	TORNILLO THEP M6X20
6	2343	ECROU SPECIAL	SPECIAL NUT	TUERCA ESPECIAL
7	0462	VIS TENDEUR DE CHAÎNE	CHAIN TENSIONOR SCREW	TORNILLO TENSOR CADENA
8	M272	ECROU EMBASE M8	HEXAGONAL NUT M8	TUERCA CON VALONA M8
9	0457	TOLE PROTECTION BRAS	SWINGARM INSERT	CHAPA PROTECCIÓN BASCULANTE
10	0651	VIS FHC M4X10	SCREW FHC M4X10	TORNILLO FHC M4X10
11	1103	BOUCHON BRAS OSCILLANT	COVER SWING ARM	TAPA BASCULANTE
12	M283	VIS BHC M6X16	SCREW BHC M6X16	TORNILLO BHC M6X16
13	C427	RONDELLE M6X15	WASHER M6X15	ARANDELA M6X15
14	3694	HUILE AMORTISSEUR	SHOCK OIL	ACEITE DEL AMORTIGUADOR
15	0298	CARTER DE CHAÎNE	CHAIN GUARD	PROTECTOR CADENA
16	C432	VIS FHC M6X16	SCREW FHC M6X16	TORNILLO FHC M6X16
17	M278	VIS BHC M6X20	SCREW BHC M6X20	TORNILLO BHC M6X20
18	0307	GUIDE DURITE FREIN AR	BRAKE HOSE CLIP	SOPORTE TUBO FRENO
19	0440	ENTRETOISE ETANCHEITE BRAS	SEALING SWINGARM SPACER	CAS. ESTANQUEIDAD DEL BASCULANTE
20	0292	JOINT A LEVRES 28X35X4	OIL SEAL 28X35X4	RETÉN 28X35X4
21	0398	RONDELLE	WASHER	ARANDELA
22	0290	DOUILLE ALGUILLE	NEEDLE BEARING	CASQUILLO AGUJAS
23	0291	ENTRETOISE AXE BRAS OSCILLANT	AXLE SWINGARM SPACER	CASQUILLO EJE DEL BASCULANTE
24	C426	RONDELLE M16	WASHER M16	ARANDELA M16
25	6686	BRAS OSCILLANT ASSEMBLÉ	SWINGARM ASSY	BASCULANTE COMPLETO
26	6687	BIELLETTA DELTA ASSEMBLÉE	DELTA LINK ASSY	BIELETA DELTA COMPLETA
27	6688	BIELLETTA H ASSEMBLÉE	LOWER LINK ASSY	BIELETA H COMPLETA
28	C417	ECROU NYLSTOP M16	NUT NYLSTOP M16	TUERCA AUTOBLOC M16
29	0444	ECROU NYLSTOP M12	NUT NYLSTOP M12	TUERCA AUTOBLOC M12
30	6489	AXE BIELLETTE DELTA 14 MM	DELTA LINK BOLT 14 MM	EJE BIELETA DELTA 14 MM
31	6492	AXE BIELLETTE H 14 MM	H LINK BOLT 14 MM	EJE BIELETA H 14 MM
32	6491	ENTRET. ROULEM. POUR BIELLETTE H	BEARING SPACER FOR H LINK	CASQ. RODAMIENTO POR BIELETA H
33	6486	ENTRET. ROULEM. POUR BIELLETTE DELTA	BEARING SPACER FOR DELTA LINK	CASQ. RODAMIENTO POR BIELETA DELTA
34	6485	ENTRETOISE POUR BIELLETTE	SPACER FOR LINK	CASQ. POR BIELETA

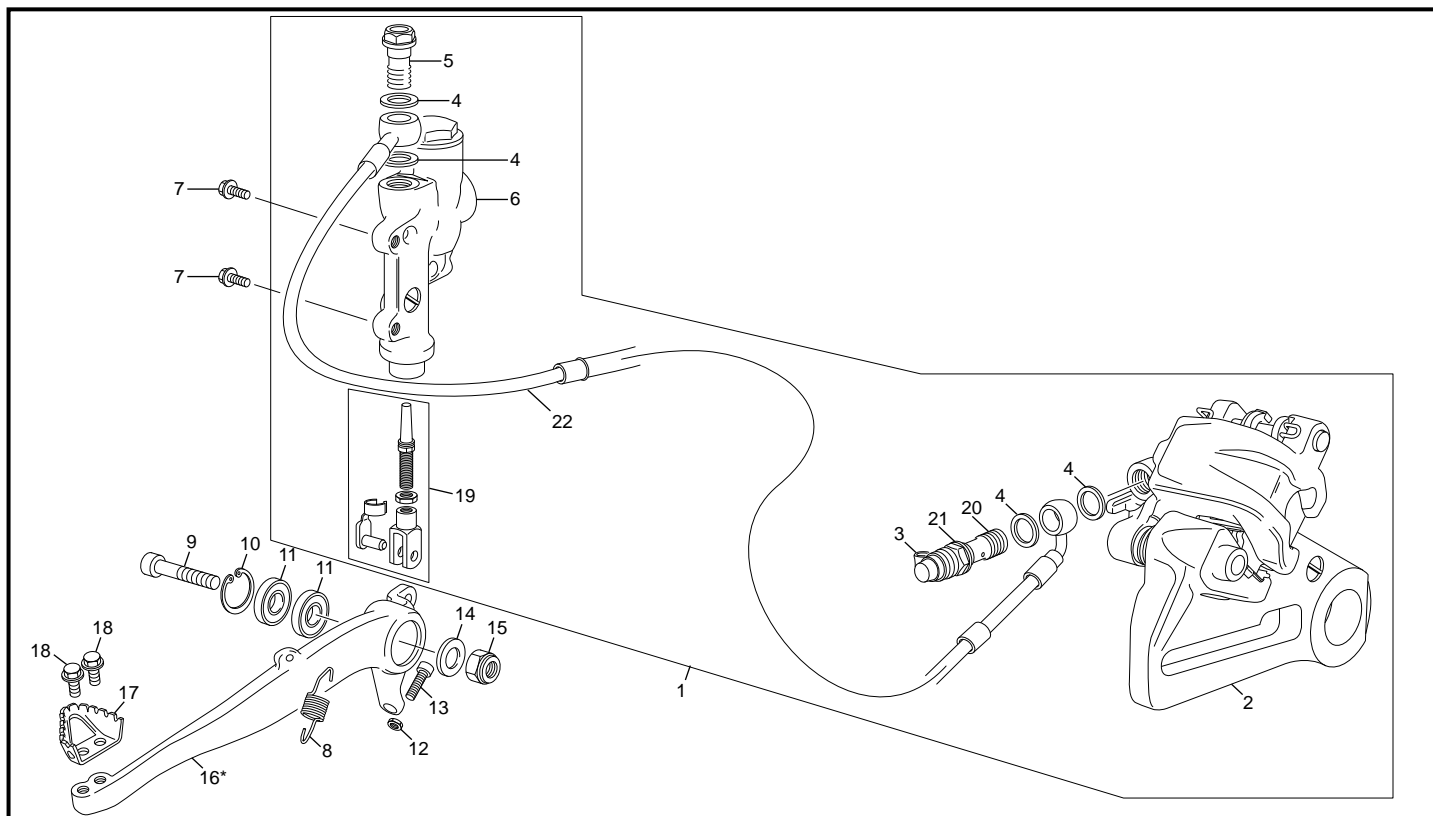
Amortisseur - Bras oscillant / Rear Shock - Swingarm / Amortiguador - Basculante



POS.	125 SE - R	FRANÇAIS	ENGLISH	ESPAÑOL
35	6493	JOINT À LÈVRES 25X32X4	RADIAL SEAL 25X32X4	RETEN 25X32X4
36	6484	RONDELLE SPÉCIAL	SPECIAL WASHER	SPECIAL WASHER
37	6495	CAGE À AIGUILLE 20X26X16	BEARING 20X26X16	RODAMIENTO 20X26X16
38	0443	CAGE À AIGUILLE 20X26X12	BEARING 20X26X12	RODAMIENTO 20X26X12
39	6488	ENTRET. ROULEM. POUR BIELLETTE DELTA	BEARING SPACER FOR DELTA LINK	CASQUILLO RODAM. BIELETA DELTA
40	6494	JOINT À LÈVRES 18X26X4	RADIAL SEAL 18X26X4	RETEN 18X26X4
41	6487	ENTRET. BIELLETTE DELTA PIED AMORT.	DELTA SPACER FOR REAR SHOCK ABSOR.	CASQUILLO BIELETA DELTA AMORT.
42	6490	BIELLETTTE H	H LINK	BIELETA H
43	6483	BIELLETTTE DELTA	DELTA LINK	BIELETA DELTA
44	0438	AXE AMORTISSEUR INF M10	LOWER SHOCK BOLT M10	EJE AMORTIGUADOR INF M10
45	0478	AXE AMORTISSEUR SUP M10	UPPER SHOCK BOLT M10	EJE AMORTIGUADOR SUP M10
46	6910*	AMORTISSEUR WP BAGUE PLASTIQUE	REARSHOCK WP PLASTIC RING	AMORT. WP ARANDELA PLASTICA
47	6606	ENTRETOISE ROTULE	KNEECAP REAR SHOCK SPACER	DISTANCIAL ROTULA
48	6605	ROTULE AMORTISSEUR	KNEECAP REAR SHOCK ABSORBER	ROTULA AMORTIGUADOR
49	6608	BAGUE PLASTIQUE	PASTIC RING	ARANDELA DE PLASTICO
50	3688	RONDELLE RESSORT SUPÉRIEUR	TOP WASHER SPRING	ARANDELA DEL MUELLE SUPERIOR
51	7233*	RESSORT 42 N/MM (65-75 KG)	SPRING 42 N/MM (65-75 KG)	MUELLE 42 N/MM (65-75 KG)
51	7234*	RESSORT 45 N/MM (75-85 KG)	SPRING 45 N/MM (75-85 KG)	MUELLE 45 N/MM (75-85 KG)
51	6624	RESSORT 48 N/MM (85-95 KG)	SPRING 48 N/MM (85-95 KG)	MUELLE 48 N/MM (85-95 KG)
52	6609	RONDELLE RESSORT INFÉRIEUR	INF WASHER SPRING	ARANDELA DEL MUELLE INFERIOR
53	3689	RONDELLE DE MAINTIEN RESSORT	SPRINGRETAINER	SOMBRERERA AMORTIGUADOR
54	6610	KIT DE RÉPARATION	REPAIR KIT	KIT DE REPARACION
55	6611	TAMPON FIN DE COURSE	REAR SHOCK RUBBER STAMP	GOMA FIN DE CORSA
56	6607	PIED D'AMORTISSEUR	REAR SHOCK MOUNTING FORK	BRIDA HORQUILLA DEL AMORTIGUADOR
57	0297	PATÍN DE CHAÎNE	SWING ARM PROTECTOR	PATÍN CADENA

* NOUVELLE PIECE
NEW PART
PIEZA NUEVA

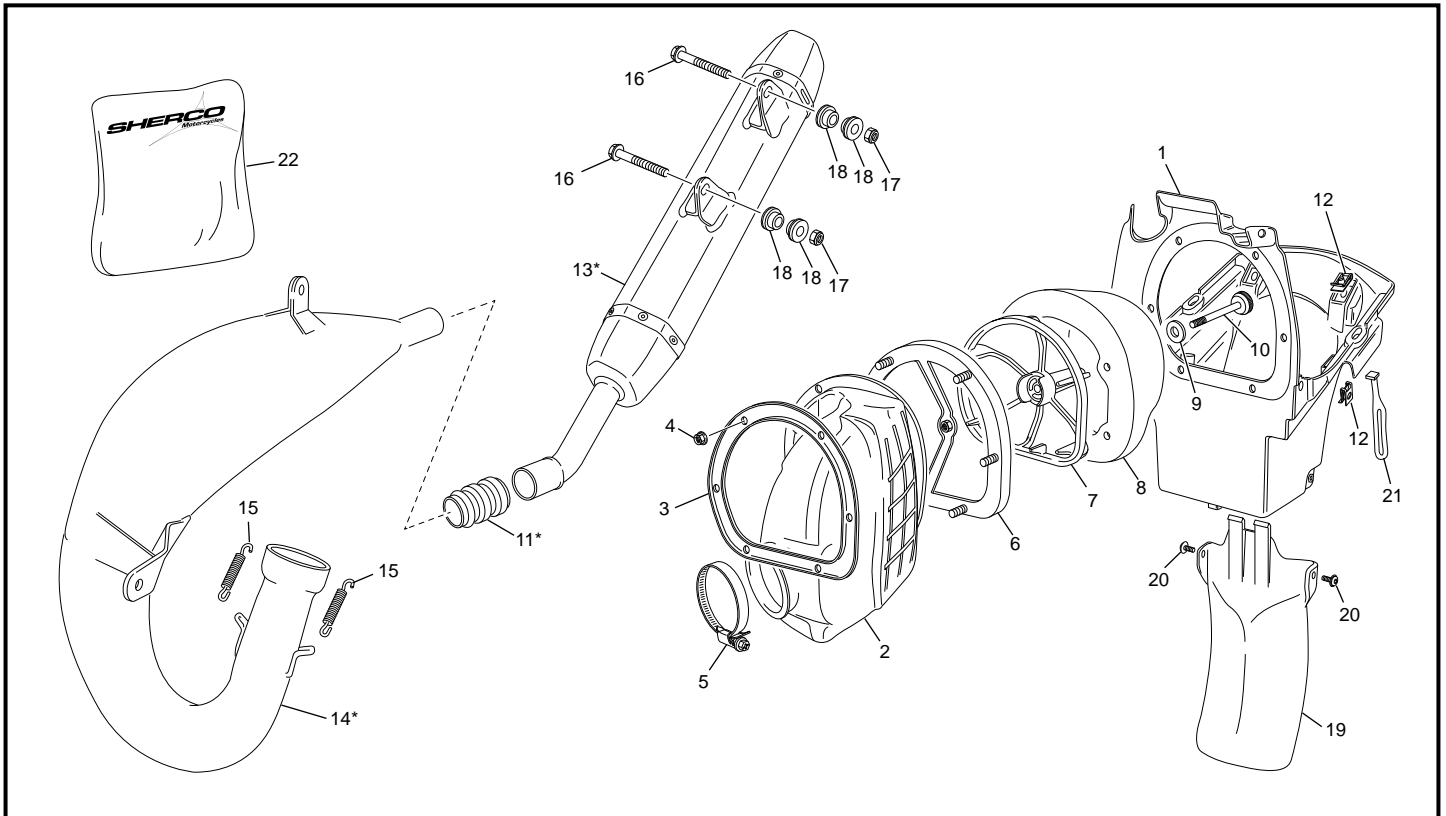
Frein arrière / Rear brake / Freno trasero



POS.	I25 SE - R	FRANÇAIS	ENGLISH	ESPAÑOL
1	3498	GROUPE FREIN AR. CPL BREMBO	REAR BRAKE SYSTEM ASSY BREMBO	CTO. FRENO TRASERO BREMBO
2	3559	ETRIER FREIN AR	REAR CALIPER	PINZA FRENO TRASERA
3	3618	CAPUCHON	CAP	TAPÓN
4	3620	RONDELLE BANJO	BANJO SEAL	ARANDELA BANJO
5	3619	VIS BANJO	BANJO SCREW	TORNILLO BANJO
6	3560	POMPE FREIN AR BREMBO	REAR MASTER CYLINDER BREMBO	BOMBA FRENO TRASERO BREMBO
7	0943	VIS THEP M6X12	SCREW THEP M6X12	TORNILLO THEP M6X12
8	0336	RESSORT PÉDALE FREIN	REAR BRAKE LEVER SPRING	MUELLE PALANCA FRENO
9	2926	VIS PIVOT PÉDALE DE FREIN	SCREW REAR BRAKE PEDAL	TOR. DE LA PALANCA DEL FRENO TRAS.
10	2925	CIRCLIP 26X1,2	CIRCLIP 26X1,2	CIRCLIP 26X1,2
11	2924	ROULEMENT BILLE 26X10X8	BREARING 26X10X8	RODAMIENTO 26X10X8
12	3556	ECROU M6	NUT M6	TUERCA M6
13	M253	VIS CHC M6X30	SCREW CHC M6X30	TORNILLO CHC M6X30
14	C424	RONDELLE 200X105X2	WASHER 200X105X2	ARANDELA 200X105X2
15	M304	ECROU NYLSTOP M10	NUT NYLSTOP M10	TUERCE NYLSTOP M10
16	7196*	PÉDALE DE FREIN ARRIÈRE	REAR BRAKE PEDAL	PALANCA FRENO TRASERO
17	2153	EMBOUT PÉDALE FREIN	POINT BREAK PEDAL	PUNTERA PEDAL FRENO
18	0655	VIS THEP M5X10	SCREW THEP M5X10	TORNILLO THEP M5X10
19	3520	KIT CHAPE PÉDALE FREIN BREMBO	BRAKE PEDAL BALANCE BEAM KIT	KIT HORQUILLA PEDAL FRENO BREMBO
20	3640	RACCORD BANJO	BANJO BOLT	TORNILLO BANJO
21	3639	PURGEUR	BLEEDER SCREW	TORNILLO DE PURGA
22	3562	DURITE FREIN ARRIÈRE	REAR BRAKE HOSE	TUBO FRENO TRASERO

* NOUVELLE PIECE
NEW PART
PIEZA NUEVA

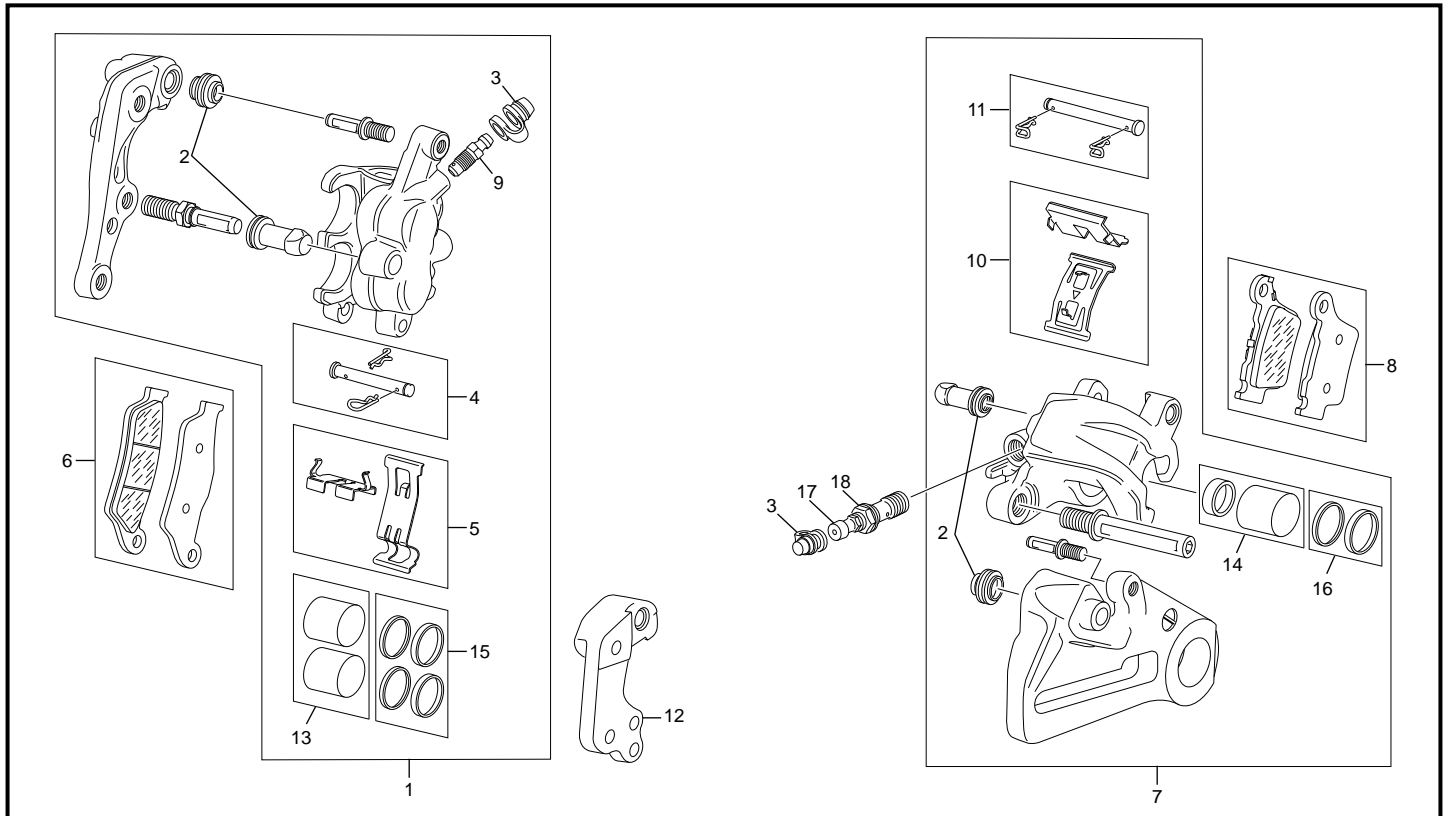
Boîte filtre - échappement / Air filter box - exhaust system / Caja filtro - escape



POS.	250 SE - 300 SE	250 SE-R - 300 SE-R	FRANÇAIS	ENGLISH	ESPAÑOL
1	3055		BOITIER FILTRE AIR	AIR BOX	CAJA FILTRO
2	4338		MANCHON	INTAKE HOSE	TOBERA ADMISIÓN
3	3045		PLAQUE DE MAINTIEN	FIXATION RETAINER PLATE	PLACA FIJACION SOPORTE
4	3552		ECROU M5	NUT M5	TUERCA M5
5	C415		COLLIER 70	HOSE CLAMP 70	BRIDA TOBERA 70
6	3046		SUPPORT DE FILTRE ACIER	STEEL SUPPORT FILTER RETAINER	BRIDA FIJACION SOPO. FILTRO ACERO
7	3044		SUPPORT MOUSSE DE FILTRE À AIR	AIR FILTER RETAINER	SOPORTE ESPUMA FILTRO
8	4509		FILTRE À AIR 2 TEMPS	FILTER ELEMENT 2 STROKE	ESPUMA FILTRO 2 TIEMPOS
9	C429		RONDELLE	WASHER	ARANDELA
10	3048		VIS DE FIXATION FILTRE À AIR	SCREW AIR FILTER MOUNTING	TORNILLO EMPUJADOR ESPUMA FILTRO
11	7129*		MANCHON D'ÉCHAPPEMENT	RUBBER HOSE EXHAUST	GOMA DE ESCAPE
12	M308		ECROU CLIP M6	NUT CLIP M6	TUERCA CLIP M6
13	5910*		SILENCIEUX 125 SE	SILENCER 125 SE	SILENCIOSO 125 SE
14	5909*		ÉCHAPPEMENT 125 SE	EXHAUST 125 SE	ESCAPE 125 SE
15	4347		RESSORT POT	EXHAUST SPRING	MUELLE ESCAPE
16	0548		VIS THEP 6X35	SCREW THEP 6X35	TORNILLO THEP 6X35
17	M306		ECROU NYLSTOP M6	NUT NYLSTOP M6	TUERCA NYLSTOP M6
18	0274		SILENTBLOCK ÉCHAPPEMENT	SILENTBLOCK EXHAUST	GOMA SILENTBLOCK
19	3056		BAVETTE DE FILTRE	FILTER GUARD	GUARDABARROS FILTRO
20	1687		VIS BHCE M5X10	SCREW BHCE M5X10	TORNILLO BHCE M5X10
21	0306		CAOUTCHOUC DE MANTEIN BEQUILLE	SIDE STAND RUBBER	GOMA CABALLETE
22	5602		KIT RECHARGE SILENCIEUX	MUFFLER REPAIR KIT	RECAMBIO SILENCIOSO

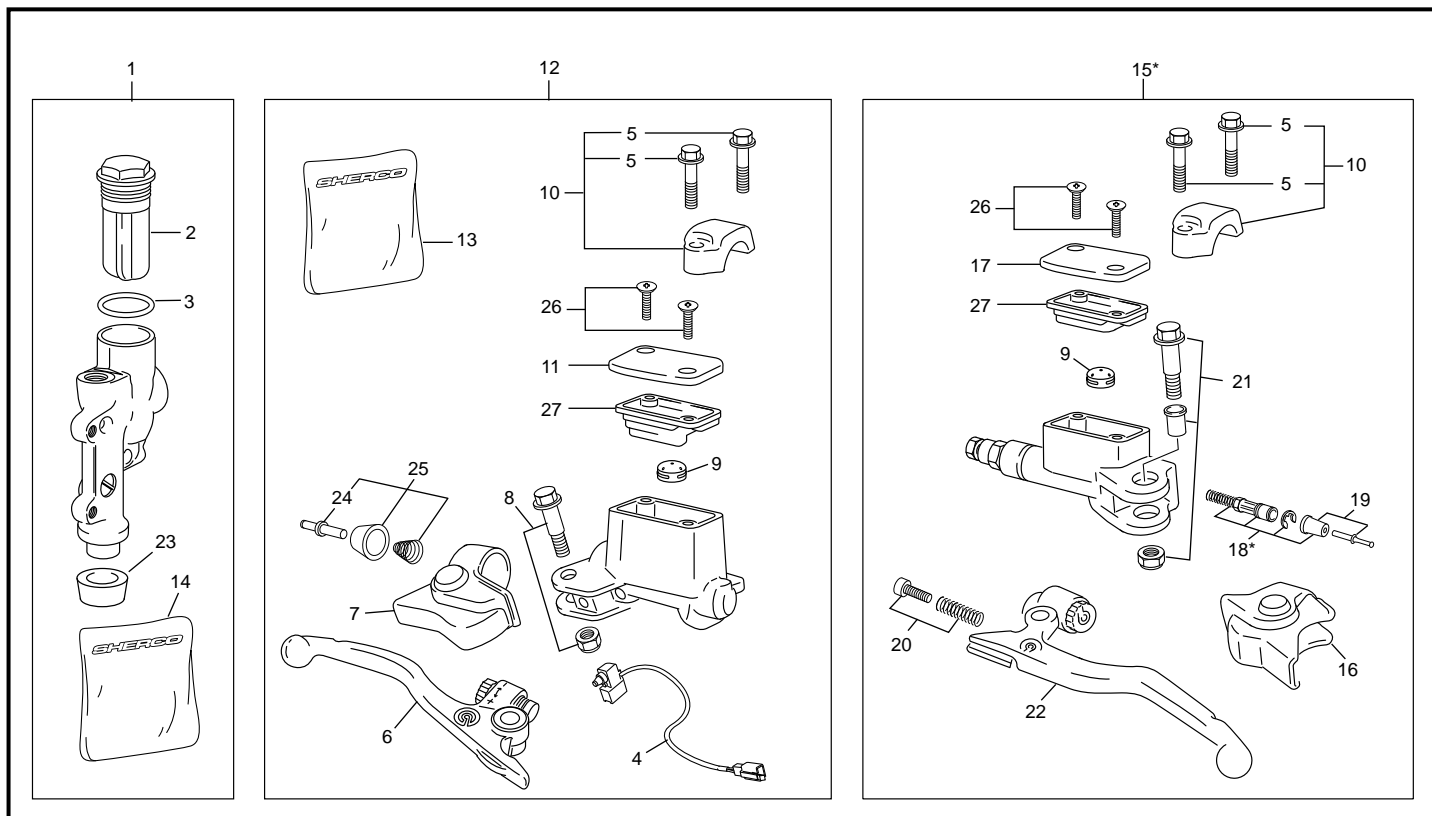
* NOUVELLE PIECE
NEW PART
PIEZA NUEVA

Etrier frein arrière-avant / Front rear caliper / Pinzas freno trasero - delantero



POS.	I25 SE - R	FRANÇAIS	ENGLISH	ESPAÑOL
1	3561	ETRIER FREIN AVANT BREMBO	FRONT CALIPER ASSY	PINZA FRENO DELANTERO
2	3706	AXE ET CACHE POUSSIÈRE	CUP SET SHORT	EJE Y PROTECCIÓN DE POLVO
3	3618	CAPUCHON	CAP	TAPÓN
4	3708	AXE DE PLAQUETTE DE FREIN AVANT	BOLT ASSY	EJE PASTILLAS
5	3709	RESS. ANTI VIBRATION DE PLAQ. AVANT	RETAINING PLATE SET	MUELLE TENSIÓN PASTILLAS DELANTERO
6	3710	PLAQUETTE FREIN AVANT BREMBO	BRAKE PADS FRONT	JUEGO PASTILLAS FRENO DELANTERA
7	3559	ETRIER DE FREIN AR BREMBO	REAR CALIPER ASSY	PINZA FRENO TRASERO
8	3711	PLAQUETTE DE FREIN ARRIÈRE	BRAKE PADS REAR	JUEGO PASTILLAS FRENO DETRÁS
9	3618	VIS DE PURGE	BLEEDER SCREW WITH CAP	TORNILLO CONEXIÓN CON TORNILLO
10	3712	RESS. ANTI VIBRATION DE PLAQ. ARRIÈRE	RETAINING SPRING SET	MUELLE TENSIÓN PASTILLAS DETRÁS
11	3713	AXE DE PLAQUETTE DE FREIN ARRIÈRE	BOLT SET FOR REAR BRAKE CALIPER	EJE PASTILLAS
12	3660	SUPP. ETRIER BREMBO FOUR. SACHS	FRONT CALIPER SUPP. BREMBO-SACHS	SOP. PINZA FRENO BREMBO-SACHS
13	4056	PISTONS ETRIER AVANT	FRONT CALIPER PISTONS	PISTONES PINZA DELANTERO
14	4057	PISTONS ETRIER ARRIÈRE	REAR CALIPER PISTONS	PISTONES PINZA TRASERO KIT RETENES
15	4405	JOINTS PISTONS ETRIER AVANT	FRONT CALIPER SEALS	RETENES PINZA DELANTERO
16	4406	JOINTS PISTONS ETRIER ARRIÈRE	REAR CALIPER SEALS	RETENES PINZA TRASERO
17	3639	PURGEUR	BLEEDER SCREW	TORNILLO DE PURGA
18	3640	RACCORD BANJO	BANJO BOLT	TORNILLO BAJO

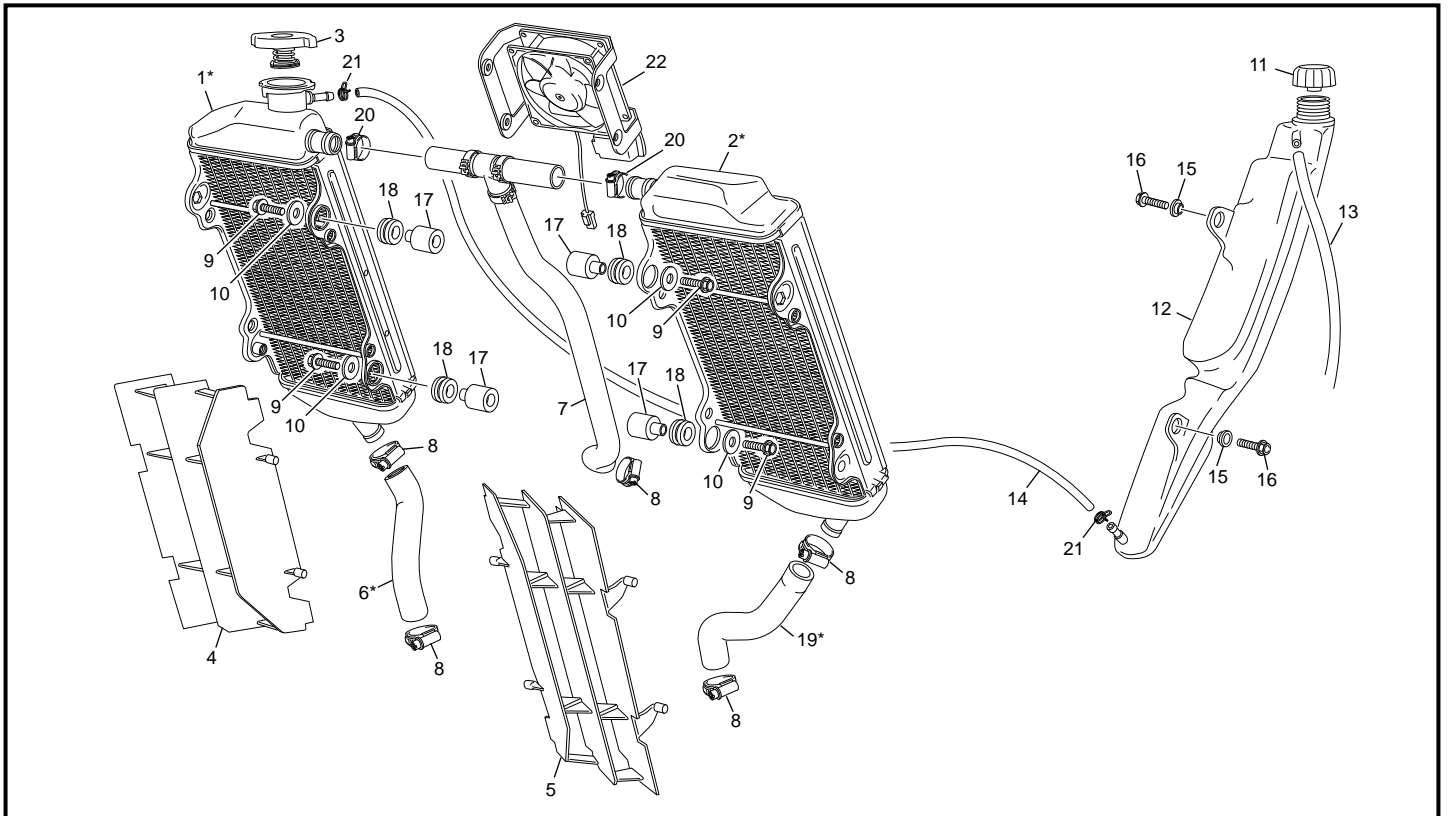
Maitre cylindre frein avant - arrière / Master cylinder Front rear caliper / Bomba freno trasero - delantero



POS.	125 SE - R	FRANÇAIS	ENGLISH	ESPAÑOL
1	3560	MAITRE CYLINDRE ARRIÈRE	REAR MASTER CYLINDER	BOMBA FRENO TRASERO
2	3696	BOU. DE REMPLISSAGE MAITRE CYLI. AR.	REAR BRAKE CYLINDER COVER	TAPÓN DE LA BOMBA FRENO TRASERO
3	3695	JOINT BOUCHON REMP. MAIT. CYLI. AR.	FOOT BRAKE CYLINDER GASKET	JUNTA DEL TAPÓN DEL BOMBA FRE. TRAS.
4	5705	CONTACT FEUX STOP DE FREIN AVANT	CONTACT FRONT BRAKE LIGHT	INTERRUPTOR FRENO
5	5712	VIS BRIDE FIXATION MAITRE CYL. BREMBO	CLAMP SCREW BREMBO	TOR. TAPA FIJ. BOMBA EMBRAGE BREMBO
6	5707	LEVIER DE FREIN AVANT	HAND BRAKE LEVER	MANETA FRENO
7	5708	CAOUTCHOUC DE PROT. LEVIER FREIN	PROTECTIONS CAP HAND BRAKE CYLI.	PROTECCIÓN DEL MANETA
8	5709	ASSEMBLE PIVOT DE LEVIER FREIN AVANT	LEVER SCREW ASSEMBLY	TOR. Y TUERCA MANETA FRENO DELA.
9	4061	VALVE ANTIBULLE	VALVE ANTI BUBLE	VÁLVULA ANTI BURBUJA
10	5711	VIS+DEMI LUNE MAITRE CYL. FREIN AVA.	CLAMP ASSEMBLY NATURE+SCREW	TAPA FIJA. BOMBA FRENO DEL. +TORN.
11	5721	COUVERCLE MAITRE CYLI. AVA.	HANDBRAKE CYLI. COVER NATURE	TAPA BOMBA FRENO DELANTERO
12	5544	MAITRE CYLINDRE FREIN AVANT COMP.	HANDBRAKE CYLINDER ASSEMBLY	BOMBA FRENO DELANTERO
13	5713	KIT RÉPARATION MAITRE CYL. FREIN AV.	REP. KIT FRONT CALIPER	KIT DE REPARACIÓN PINZA DELANTERO
14	4059	KIT RÉPARATION MAITRE CYL. FREIN AR.	REP. KIT REAR CALIPER	KIT DE REPARACIÓN PINZA TRASERO
15*	6868*	MAITRE CYLINDRE EMB. COMPLET 9MM	MASTER CYLINDER CLUTCH 9MM	BOMBA EMBRAGUE 9MM
16	5714	PROTE. CAOUTCHOUC MAIT. CYL. FRE.	PROTECTIONS CLUTCH MASTER CYLI.	PROTECCIÓN BOMBA EMBRAGUE
17	5721	ASSE. COUVERCLE	CLUTCH COVER CPL.	JUEGO TAP BOMBA EMBRAGUE
18	7218*	KIT RÉPARATION PISTON 9MM	REP. KIT 9MM	KIT DE REPARACIÓN 9MM
19	5716	TIGE POUSSÉ EMBR. BREMBO AVEC CACHE	PUSH ROD CLUTCH BREMBO	VARILLA EMBRAGE BREMBO
20	4065	GUIDE RESSORT	BOLT	MUELLE + TORNILLO
21	5718	ASSEMBLE PIVOT DE LEVIER EMB.	SCREW-NUT MASTER CYLINDER CLUTCH	TOR. Y TUERCA MANETA EMBRAGUE
22	5719	LEVIER COMP. EMBRAYAGE	CLUTCH LEVER	MANETA COMPLETA
23	4404	CACHE POUSSIÈRE	DUST COVER	TAPÓN PROTECCIÓN
24	5717	TIGE DE FREIN AVANT	FRONT BRAKE PUSH ROD	VARILLA FRENO DELANTERO
25	5929	KIT TIGE DE FREIN AVANT	FRONT BRAKE PUSH ROD KIT	KIT VARILLA DE FRENO DELANTERO
26	5720	VIS COUVERCLE	COVER SCREW	TORNILLO TAPA
27	5706	MEMBRANE	RUBBER	GOMA DE LA TAPA

* NOUVELLE PIECE
NEW PART
PIEZA NUEVA

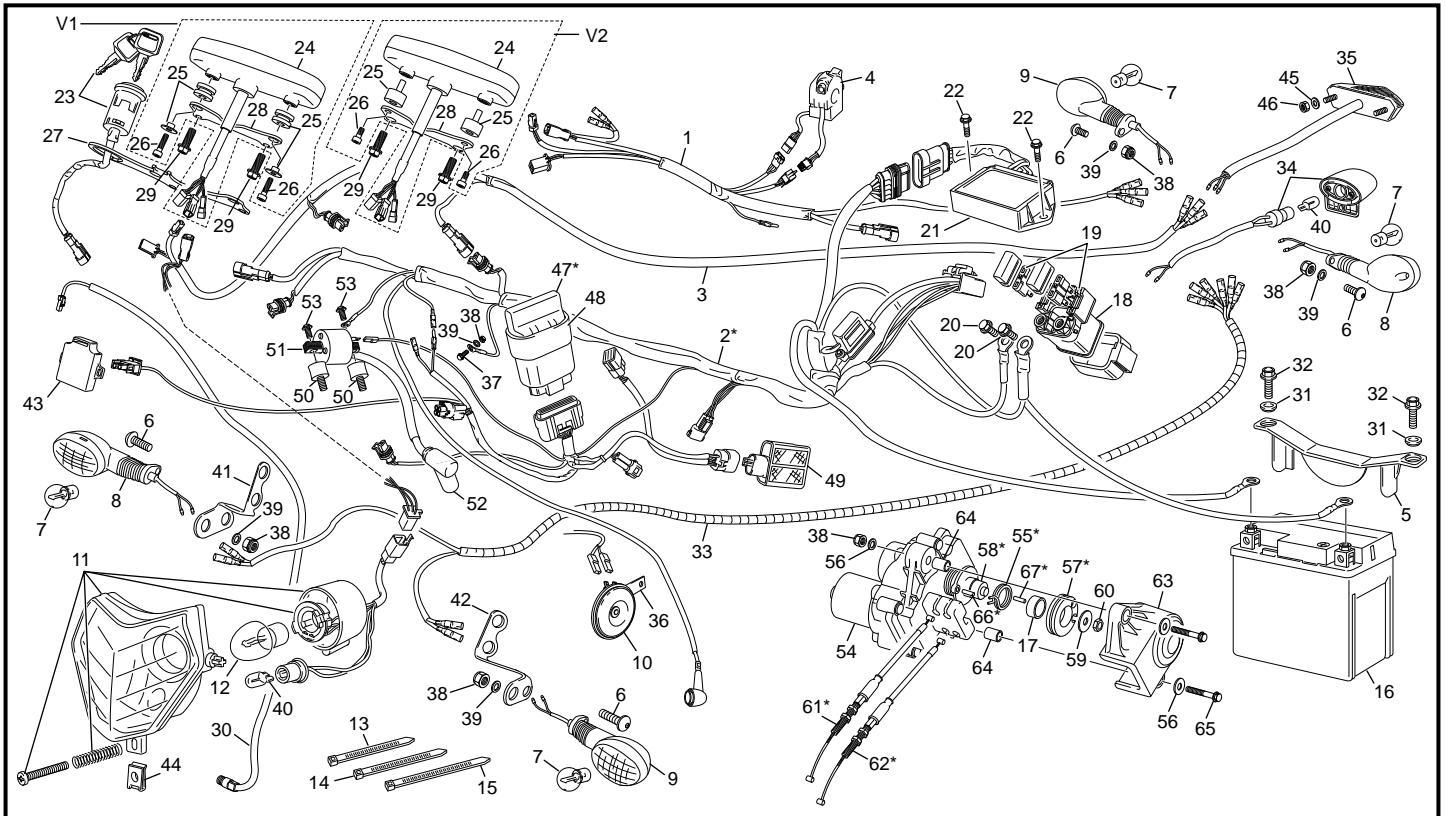
Radiateur / Radiator / Radiador



POS.	125 SE - R	FRANÇAIS	ENGLISH	ESPAÑOL
1	6914*	RADIATEUR DROIT SE 125	RIGHT RADIATOR 125 SE	RADIATOR DER END 125 SE
2	6915*	RADIATEUR GAUCHE 125 SE	LEFT RADIATOR 125 SE	RADIATOR IZQ END 125 SE
3	7524	BOUCHON RADIAT. CRENELE 1.8 BAR	BOUCHON RADIAT. CRENELE 1.8 BAR	TAPÓN RADIADOR CRENELE 1,8 BAR
4	4521	GRILLE DE RADIATEUR DROITE	RIGHT RADIATOR GUARD	REJILLA RADIADOR DERECHO
5	4522	GRILLE DE RADIATEUR GAUCHE	LEFT RADIATOR GUARD	REJILLA RADIADOR IZQUIERDO
6	6870*	DURITE INF DROITE 125 SE	RIGHT INFERIOR RADIATOR HOSE	MANGUITO INF DER 125 SE
7	4471	DURITE SUPÉRIEUR	SUPERIOR RUBBER HOSE	TUBO SUPERIOR
8	H262	COLLIER FIXATION DURITE 24	HOSE CLAMP 24	BRIDA DEL TUBO 24
9	0547	VIS THEP M6X30	THEP SCREW M6X30	TORNILLO THEP M6X30
10	4939	RONDELLE 6X22	WASHER 6X22	ARANDELA 6X22
11	0748	BOUCHON VASE EXPANSION	EXPANSION CAP	TAPÓN VASO EXPANSIÓN
12	3079	VASE EXPANSION	EXPANSION TANK	VASO EXPANSIÓN
13	3903	DURITE TROP PLEIN VASE EXPANSION	EXPA. TANK RUBBER HOSE L=260 MM	TUBO DEL VASO EXPANSION L=260 MM
14	3910	DURITE TROP PLEIN RADIATEUR	RADIATOR RUBBER HOSE L=800 MM	TUBO DEL RADIADOR L=800 MM
15	0565	ENTRETOISE VASE EXPANSION	SPACER EXPANSION TANK	CASQUILLO DEL VASO EXPANSIÓN
16	0554	VIS THEP M5 X 20	THEP SCREW M5 X 20	TORNILLO THEP M5 X 20
17	4265	ENTRETOISE RADIATEUR	RADIATOR SPACER	DISTANCIADOR DEL RADIADOR
18	H059	SILENTBLOCK RADIATEUR	RADIATOR SILENTBLOCK	SILENTBLOCK RADIADOR
19	6869*	DURITE INF GAUCHE 125 SE	LEFT INFERIOR RADIATOR HOSE	MANGUITO INF IZQ 125 SE
20	H261	COLLIER FIXATION 23	COLLAR 23	ABRAZADERA DEL TUBO 23
21	5934	COLLIER	COLLAR	ABRAZADERA
22	6202	KIT VENTILATEUR RACING	FAN KIT RACING	KIT VENTILADOR RACING

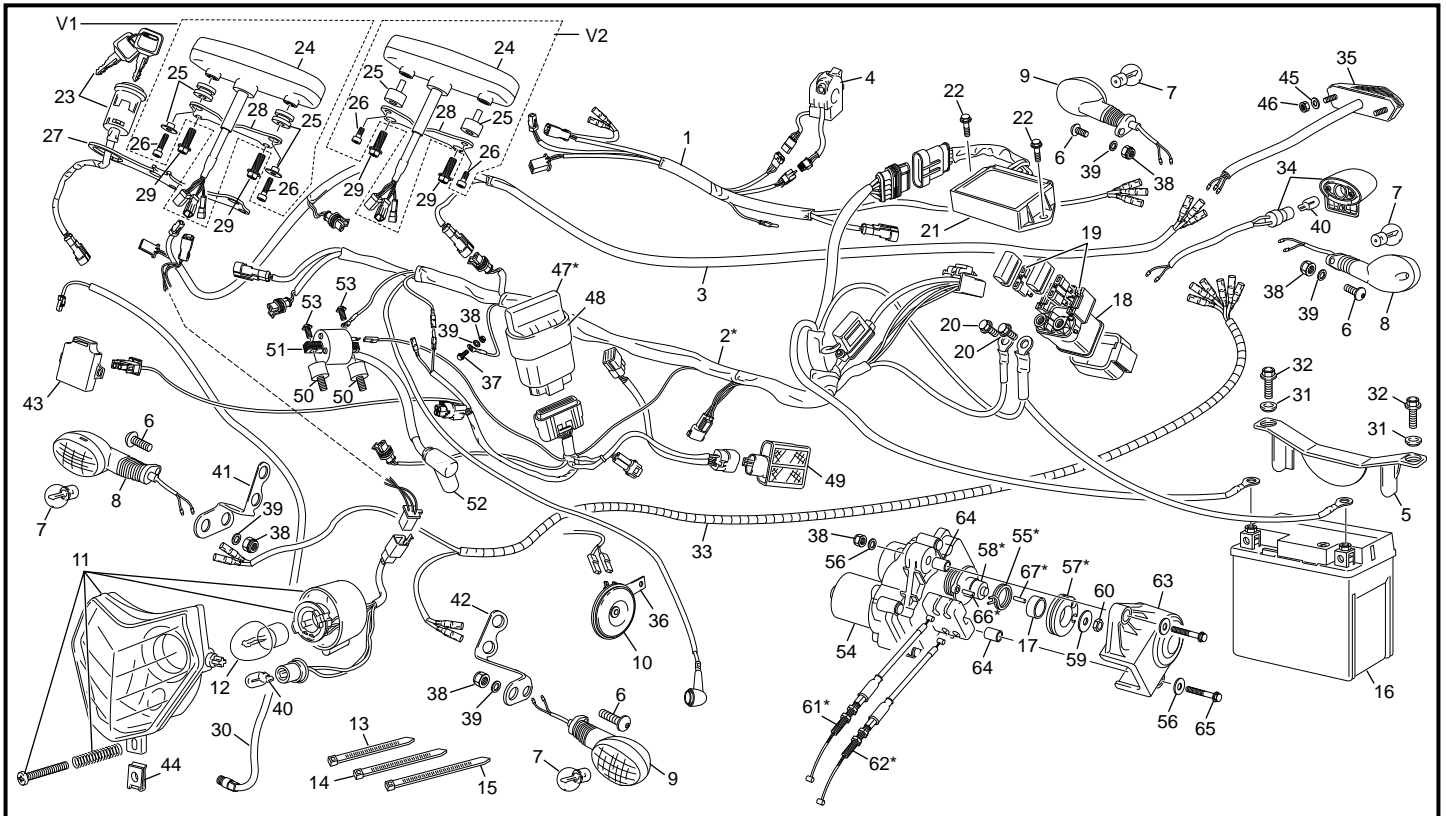
* NOUVELLE PIECE
NEW PART
PIEZA NUEVA

Faisceau électrique / Electrical system / Instalación eléctrica



POS.	I25 SE - R	FRANÇAIS	ENGLISH	ESPAÑOL
1	6784	FAISCEAU ELECT LUMIERE END EURO 4	ELECTRIC CABLE GENERAL END EURO 4	INSTALACIÓN ELEC. PRINC. END EURO 4
2	6827*	FAISCEAU ELECT GENERAL ET CDI SE 125	ELECTRIC CABLE GENERAL & CDI SE 125	INSTALACIÓN ELEC. GENERAL CDI SE 125
3	6845	FAISCEAU ELECT RACING END EURO4	RACING ELEC. CABLE SYSTEM END EURO4	INSTALACIÓN ELEC. RACING END EURO 4
4	0413	COMMODO GAUCHE	LEFT SWITCH ASSEMBLY	CONMUTADOR ELÉCTRICO IZQUIERDA
5	3099	CALE BATTERIE	BATTERY MOUNTING BRACKET	SOPORTE BATERÍA
6	M283	VIS BHC M6 X 16	SCREW BHC M6X16	TORNILLO BHC M6X16
7	C405	AMPOULE CLIGNO 10 W 12V	LIGHT BULB 10W 12V	BOMBILLA INTERMITENTES 10W 12V
8	5004	CLIGNOTANT AVD/ARG	TURN LIGHT/FRONT RIGHT - REAR LEFT	INTERMITENTES DEL.DER/TRAS. IZQ.
9	5005	CLIGNOTANT AVG/ARD	TURN LIGHT/FRONT LEFT - REAR RIGHT	INTERMITENTES DEL./IZQ.TRAS./DER
10	0447	KLAXON	HORN	CLAXON
11	3053	PHARE AVANT COMPLET ENDURO 2012	HEADLIGHT ASSEMBLY	FARO DELANTERO
12	C403	AMPOULE PHARE HOMOL 35/35W 12V	HEADLIGHT BULB 35/35W 12V	BOMBILLA FARO 35/35 12V
13	M330	COLLIER RISLAN 178X4,8	ZIP TIE 178X4.8	ABRAZADERA 178X4.8
14	C441	COLLIER RISLAN 208X4,8	ZIP TIE 208X4.8	ABRAZADERA 208X4.8
15	1367	COLLIER NYLON 135 X 2.5	COLLIER 135 X 2.5	ABRAZADERA 135X 2.5
16	3094	BATTERIE 12V 5A	BATTERY 12V 5A	BATERÍA 12V 5A
17	6907	BAGUE FRICTION POULIE	PULLEY FRICTION SLEEVE	ANILLO FRICCIÓN POLEA
18	0367	RELAIS DEMARREUR	STARTER RELAY	RELÉ DEMARRER
19	0661	FUSIBLE 30 A	FUSE 30A	FUSIBLE 30 A
20	0592	VIS THEP 6 X 8	SCREW THEP 6 X 8	TORNILLO THEP 6 X 8
21	4385	REGULATEUR	REGULATOR	REGULADOR
22	0546	VIS THEP M6X20	SCREW THEP M6X20	TORNILLO THEP M6X20
23	3774	BLOC CLE DEMARRAGE	IGNITION SWITCH	BLOC LLAVE ARRANQUE
24	4387	COMPTEUR DE VITESSE TRAIL TECH	SPEEDOMETER TRAIL TECH	VELOCÍMETRO TRAIL TECH
25	4513	SILENTBLOC COMPTEUR+ENTRETOISE (V1)	DASHBORD SILENBLOC + SPACER (V1)	SILENTBLOC+DISTANCIADOR VELOC. (V1)
25	5575	SILENTBLOC M4 (V2)	SILENTBLOC M4 (V2)	SILENTBLOC M4 (V2)
26	4633	VIS M4X16 (V1)	SCREW M4X16 (V1)	TORNILLO M4X16 (V1)
26	1474	VIS CHC M4X18 (V2)	SCREW CHC M4X18 (V2)	TORNILLO CHC M4X18 (V2)
27	4389	SUPPORT COMPTEUR VITESSE	SPEEDOMETER MOU. BRACKET	SOPORTE VELOCÍMETRO
28	4526	SUPPORT COMPTEUR VITESSE RACING	SPEEDOMETER MOU. BRACKET RACING	SOPORTE VELOCÍMETRO RACING
29	0943	VIS THEP M6X12	SCREW THEP M6X12	TORNILLO THEP M6X12
30	4508	CAPTEUR DE VITESSE	SPEEDOMETER SENSOR	CAPTADOR DE VELOCIDAD
31	3096	ENTRETOISE DE CARROSSERIE	SPACER	DISTANCIADOR
32	0553	VIS THEP M5X12	SCREW THEP M5X12	TORNILLO THEP M5X12

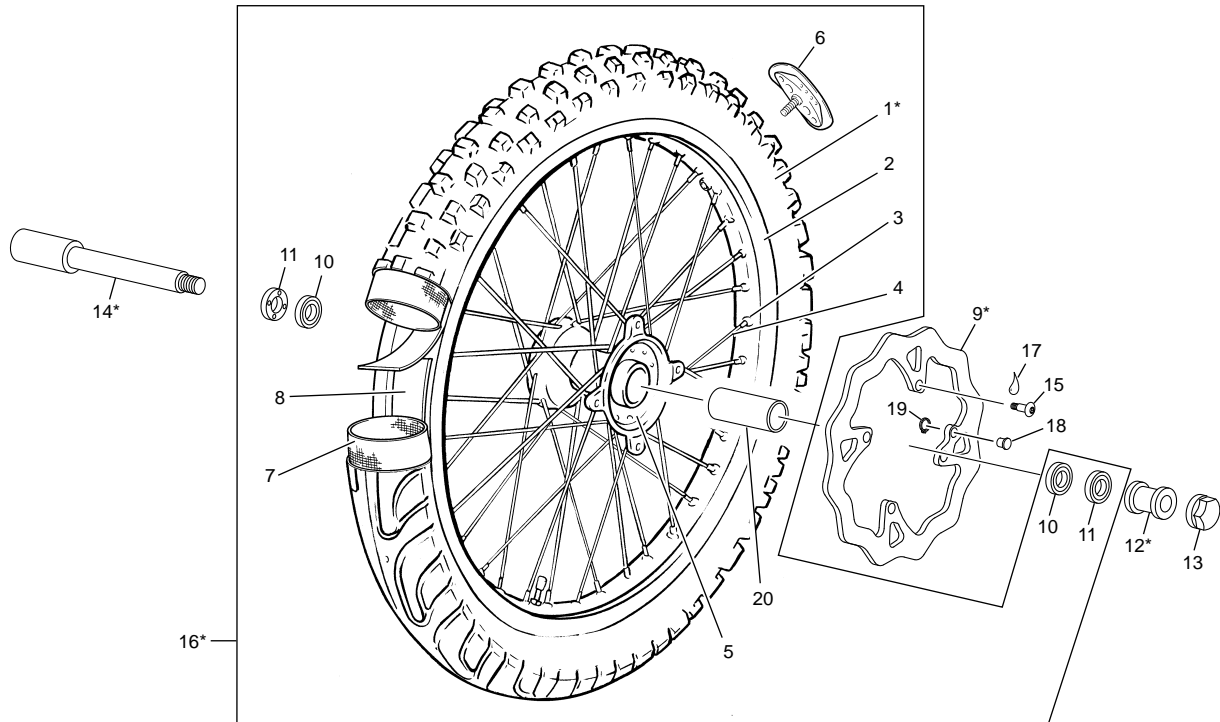
Faisceau électrique / Electrical system / Instalación eléctrica



POS.	I25 SE - R	FRANÇAIS	ENGLISH	ESPAÑOL
33	3509	FAISCEAU ACCESSOIRE (KLAXON, CLIGNO)	ELECTRI. SYSTEM ACCESSORY	INSTALACIÓN ELÉCTRICA ACCESORIO
34	3510	FE. ÉCLAIRAGE PLAQ. IMMATRICULATION	PLATE NUMBER REAR LIGHT	FARO TRASERO
35	3506	FEUX ARRIÈRE ET FEUX STOP	REAR LIGHT AND STOP	FARO TRASERO Y STOP
36	4088	PATTE FIXACION KLAXON	HORN FISIATION	CLAXON FIJACIÓN
37	M283	VIS BHC 6 X 16 1093 ZI BL	SCREW BHC 6 X 16	TORNILLO 6 X 16 ULS CIN BLA
38	M306	ECROU NYLSTOP M6 0368.6	NUT NYLSTOP M6	TUERCA NYLSTOP M6
39	M317	RONDELLE M6	WASHER M6	ARANDELA M6
40	----	AMPOULE POSITION W5W	POSITION BULB W5W	BOMBILLA POSICIÓN W5W
41	3502	SUPPORT CLIGNOTANT DROITE	SUPORT RIGHT TURN LIGHT	SOPORTE INTERMITENTES DER.
42	3503	SUPPORT CLIGNOTANT GAUCHE	SUPORT LEFT TURN LIGHT	SOPORTE INTERMITENTES IZQ.
43	0364	CENTRALE CLIGNOTANT	INDICATIVE LIGHT SYSTEM	CENTRAL INTERMITENCIA
44	M378	ECROU CLIP M5	NUT CLIP M5	TUERCA CLIP M5
45	M318	RONDELLE M4	WASHER M4	ARANDELA M4
46	M307	ECROU M4	NUT M4	TUERCA M4
47	7198*	CDI	CDI	CDI
48	3586	SUPPORT CDI	CDI RUBBER	GOMA CDI
49	4073	ACTUATEUR MOTEUR CONTROLLEUR	ACTUATOR MOTOR CONTROLER	ACTUADOR MOTOR CONTROLADOR
50	4729	SILENTBLOC BOBINE	COIL SILENTBLOC	SILENTBLOC BOBINA
51	4003	BOBINE ALLUMAGE	IGNITION COIL	BOBINA
52	4309	ANTIPASASITE	SPARK PLUG CAP	PIPA BUJÍA
53	0656	VIS THEP M6X16	SCREW THEP M6X16	TORNILLO THEP M6X16
54	4074	ACTUATEUR MOTEUR	ACTUATOR MOTOR	ACTUADOR MOTOR
55	6906*	RESSORT ACTUATEUR	ACTUATOR SPRING	MUELLE ACTUADOR
56	M317	RONDELLE M6	WASHER M6	ARANDELA M6
57	5899*	POULIE ACTUATEUR MOTEUR 125	ACTUATOR PULLEY 125	POLEA ACTUATOR 125
58	6903*	CLOCHE POULIE ACTUATEUR	ACTUATOR PULLEY BASKET	CAMPANA POLEA ACTUADOR
59	M379	RONDELLE M5	WASHER M5	ARANDELA M5
60	M355	ECROU NYLSTOP M5	NUT NYLSTOP M5	TUERCA NYLSTOP M5
61	5906*	CABLE ACTUATEUR SUPERIEUR 125 SE	ACTUATOR CABLE SUPERIOR 125 SE	CABLE ACTUATOR SUPERIOR 125 SE
62	5907*	CABLE ACTUATEUR INFÉRIEUR 125 SE	ACTUATOR CABLE INFÉRIEUR 125 SE	CABLE ACTUATOR INFÉRIEUR 125 SE
63	4740	CAPOT DE POULIE ACTUATEUR MOTEUR	ACTUATOR MOTOR COVER	TAPA ACTUATOR MOTOR
64	0008	DOUILLE	DOWEL	CASQUILLO
65	0591	VIS THEP M6 X 40	SCREW THEP M6 X 40	TORNILLO THEP M6 X 40
66	6904*	AIGUILLE 2.5X7.8 G2	NEEDLE 2.5X7.8 G2	AGUJA 2.5X7.8 G2
67	6905*	AIGUILLE 2.5X9.8 G2	NEEDLE 2.5X9.8 G2	AGUJA 2.5X7.8 G2

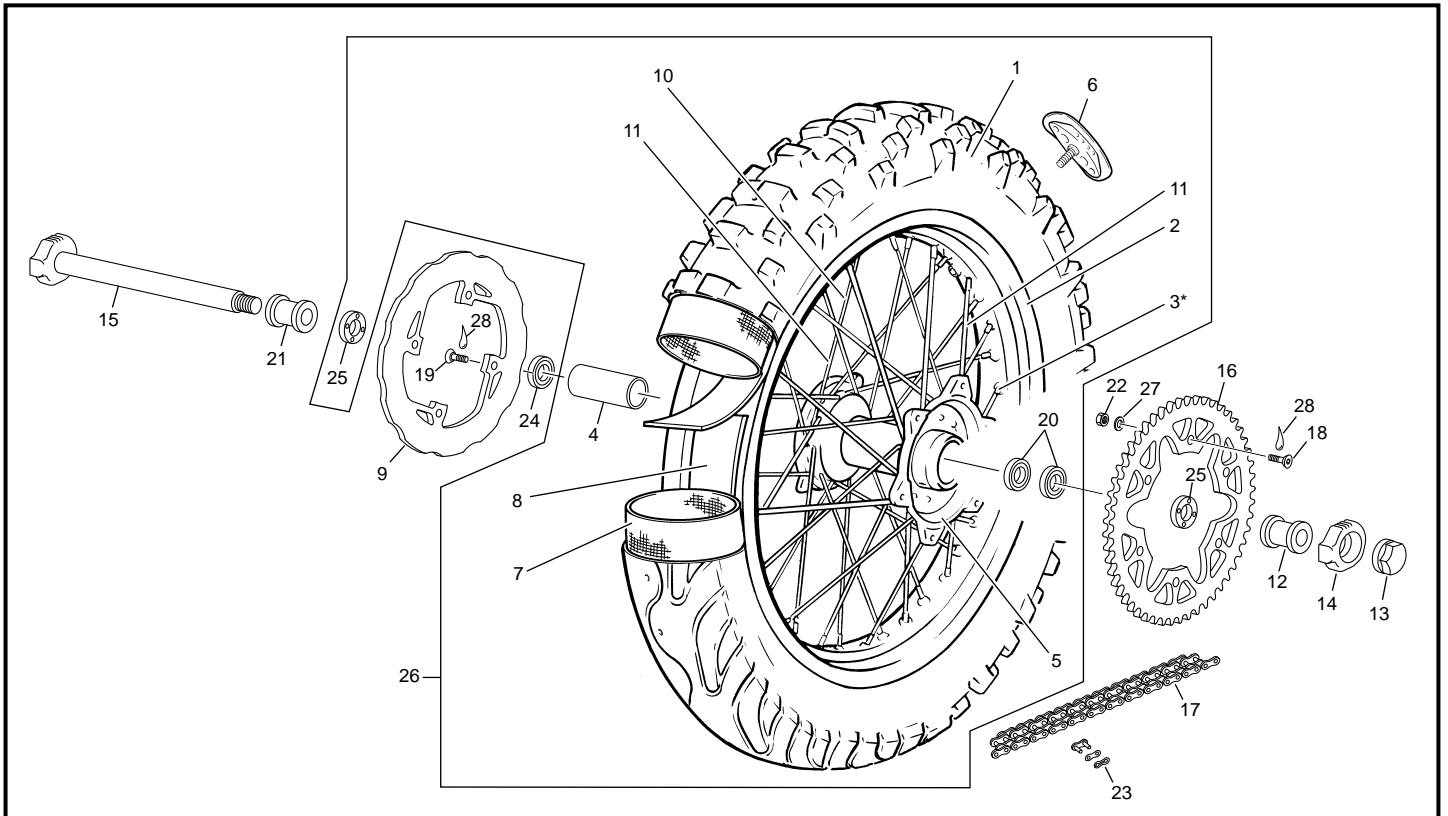
* — NOUVELLE PIECE / NEW PART / PIEZA NUEVA

Roue avant / Front wheel / Rueda delantera



POS.	I25 SE - R	FRANÇAIS	ENGLISH	ESPAÑOL
1	4468	PNEU AVANT 90/100-21 57R END. COMP VI F TT	FRONT TYRE 90/100-21 57R END. COMP VI F TT	NEUM. DEL 90/100-21 57R END COMP VI F TT
2	5919	JANTE BLEUE AV 1.6 X 21	BLUE RIM FRONT 1.6 X 21	LLANTA AZUL DEL 1.6 X 21
3	6181	ECROU RAYON	SPOKE NIPPLE	TUERCA RADIO
4	6183	RAYON AVANT 3,5/3/3,5 x 233 (36)	SPOKE 33,5/3/3,5 x 233 (36)	RADIO DELANTERO 3,5/3/3,5 x 233 (36)
5	0822	MOYEU COMPLET AV	HUB	BUJE CPL
6	3575	GRIPSTER RACING 1.6	RACING TYRE STAY END1.60	AGARRACUBERTIAS RACING
7	0313	CHAMBRE A AIR 21	INNER TUBE 21	CAMARA 21
8	0314	FOND JANTE AV 21	RIM BAND 21	FONDO LLANTAS 21
9	7395	DISQUE FREIN AV FACTORY 2018	FRONT BRAKE DISC FACTORY 2018	DISCO FRENO DEL. FACTORY 2018
10	0175	ROULEMENTS A BILLES 6004.2RSH/C3	BERING BALL 6004.2RSH/C3	COJINETE 6004.2RSH/C3
11	0706	JOINT A LEVRES 25X42X7	OIL SEAL 25X42X7	RETÉN 25X42X7
12	6750	ENTRETOISE ROUE AVANT XPLOR	FRONT WHEEL SPACER XPLOR	CASQUILLO RUEDA DEL XPLOR
13	0316	ECROU ROUE AVANT	FRONT AXLE NUT	TUERCA RUEDA DELANTERA
14	6759	AXE DE ROUE AVANT XPLOR	FRONT WHEEL AXEL XPLOR	EJE RUEDA DEL XPLOR
15	0452	VIS SPECIALE DISQUE	ROTOR BOLTS	TORNILLO ESPECIAL DISCO FRENO
16	6763	ROUE AVANT XPLOR BLEU SANS DISQUE	FRONT WHEEL XPLOR BLUE WITHOUT DISC	RUEDA DEL XPLOR AZUL SIN DISCO
17	----	FREIN FILET BLEU	THREAS LOCKER BLUE	AUTOBLOCANTE AZUL
18	4529	AIMANT	MAGNET	IMÁN
19	4603	CIRCLIP Ø9	CIRCLIP Ø9	CIRCLIP Ø9
20	4972	ENTRETOISE ROUE AVANT	FRONT HUB SPACER	CASQUILLO RUEDA

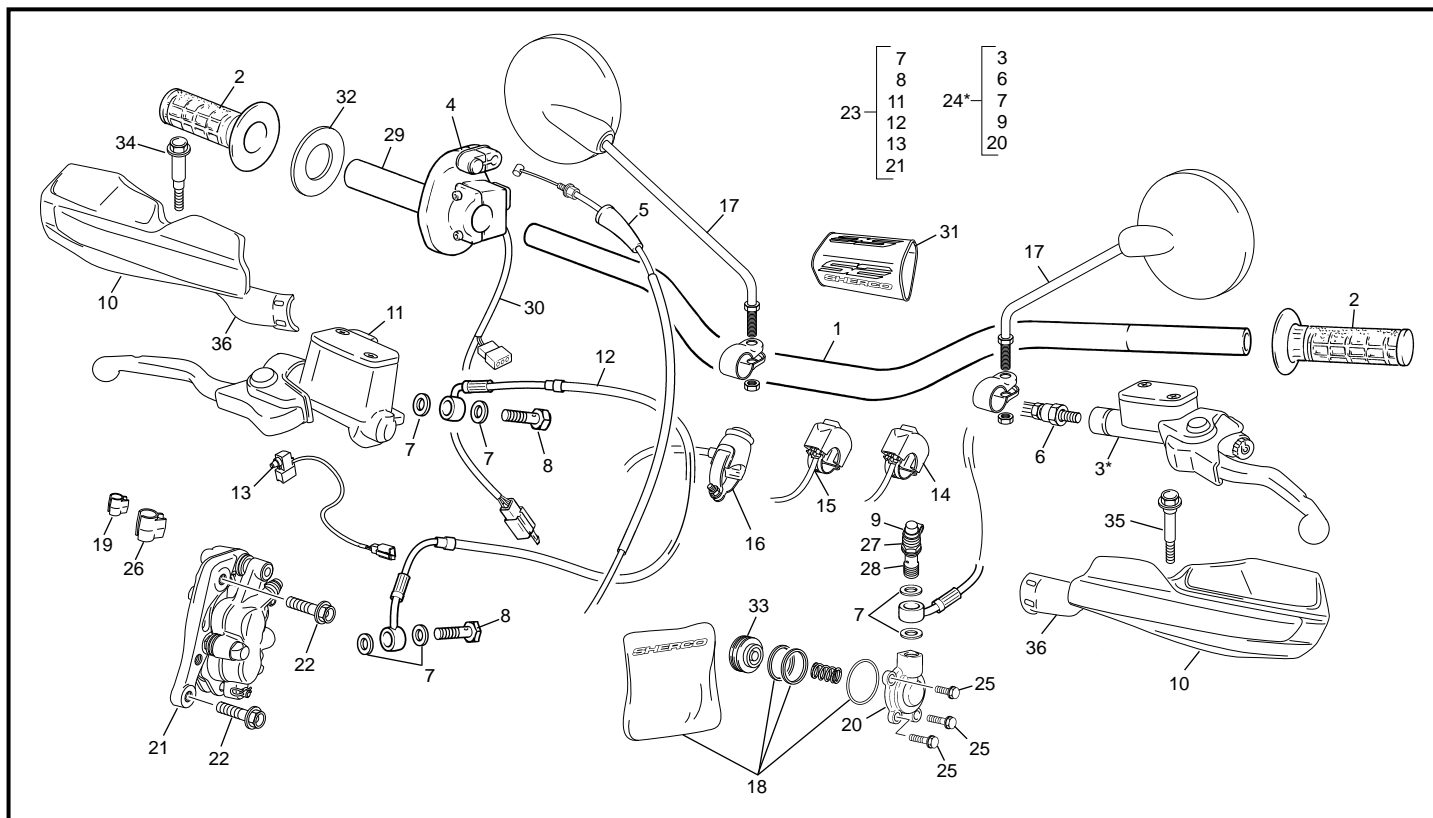
Roue arrière / Rear wheel / Rueda trasera



POS.	I25 SE - R	FRANÇAIS	ENGLISH	ESPAÑOL
1	5110	PNEU AR 140 X 18 END VI	REAR TYRE 140 X 18 END VI	NEUMÁTICO TRAS 140 X 18 END VI
2	5920	JANTE BLEUE AR 2,15 X18 END	BLUE REAR RIM 2.15 X18 END	LLANTA AZUL TRAS 2.15 X18 END
3	6182	ECROU RAYON	SPOKE NIPPLE	TUERCA RADIO
4	4973	ENTRETOISE ROUE ARRIÈRE	REAR WHEEL SPACER	CASQUILLO RUEDA TRASERA
5	0823	MOYEU COMPLET ARRIÈRE	REAR HUB	BUJE TRASERO
6	3576	GRIPSTER 2.15" ARRIÈRE	REAR RIM LOCK	AGARRA CUBIERTAS TRASERO
7	0324	CHAMBRE AIR 18"	REAR INNER TUBE 18	CAMARA 18
8	0325	FOND DE JANTE 18"	REAR RIM BAND 18	FONDO LLANTA 18
9	3789	DISQUE FREIN ARRIÈRE FACTORY '18	REAR BREAK DISC FACTORY '18	DISCO FRENO TRASERO FACTORY '18
10	0711	RAYON POST. 4X200 (19)	SPOKE 4X200 (19)	RADIO TRAS. 4X200 (19)
11	0712	RAYON POST. 4X208 (27)	SPOKE 4X208 (27)	RADIO TRAS. 4X208 (27)
12	0343	ENTRETOISE ROUE ARRIÈRE GAUCHE	LH REAR WHEEL SPACER	CASQUILLO RUEDA TRAS. IZQ.
13	0329	ECROU ROUE ARRIÈRE	REAR AXLE NUT	TUERCA RUEDA TRASERO
14	0327	TENSEUR CHAINE DROIT	RH CHAIN TENSIONER	ENSOR CADENA DER.
15	0326	AXE DE ROUE ARRIÈRE	REAR AXLE	EJE RUEDA TRAS.
16	7410	COURONNE BI-MATIERE Z51	REAR SPROCKET STEEL/ALU Z51	CORONA ACERO/ALUMINIO Z51
17	5065	CHAÎNE 114M	CHAIN 114M	CADENA 114M
18	0454	VIS SPECIALE COURONNE	SPROCKET BOLTS	TORNILLO ESPECIAL CORONA
19	0452	VIS SPECIALE DISQUE	BRAKE ROTOR BOLTS	TORNILLO ESPECIAL DISCO FRENO
20	0716	ROULEMENT 6005 2RS1 25X47X12	BEARING 6005 2RS1 25X47X12	RODAMIENTO 6005 2RS1 25X47X12
21	3495	ENTRETOISE ROUE ARRIÈRE DROITE	RH REAR WHEEL SPACER	CASQUILLO RUEDA TRAS. DER.
22	M305	ECROU NYLSTOP M8 0368.10	NUTNYLSTOP M8	TUERCA NYLSTOP M8
23	R473	ATTACHE RAPIDE	CONNECTING LINK	ENGANCHE
24	0707	ROULEMENT 63005 2RS 25X47X16	BEARING 63005 2RS 25X47X16	RODAMIENTO 63005 2RS 25X47X16
25	0718	JOINT A LÈVRE 32X42X7	OIL SEAL 32X42X7	RETÉN 32X42X7
26	6275	ROUE ARR. SANS DIS./COURON. BLEU	REAR WHEEL WITH. DISK/SPROKET BLUE	RUEDA TRAS. SIN DISCO/CORONA AZUL
27	C430	RONDELLE M8	WASHER M8	ARANDELA M8
28	----	FREIN FILET BLEU	THREAD LOCKER BLUE	AUTOBLOCANTE AZUL

* NOUVELLE PIECE
NEW PART
PIEZA NUEVA

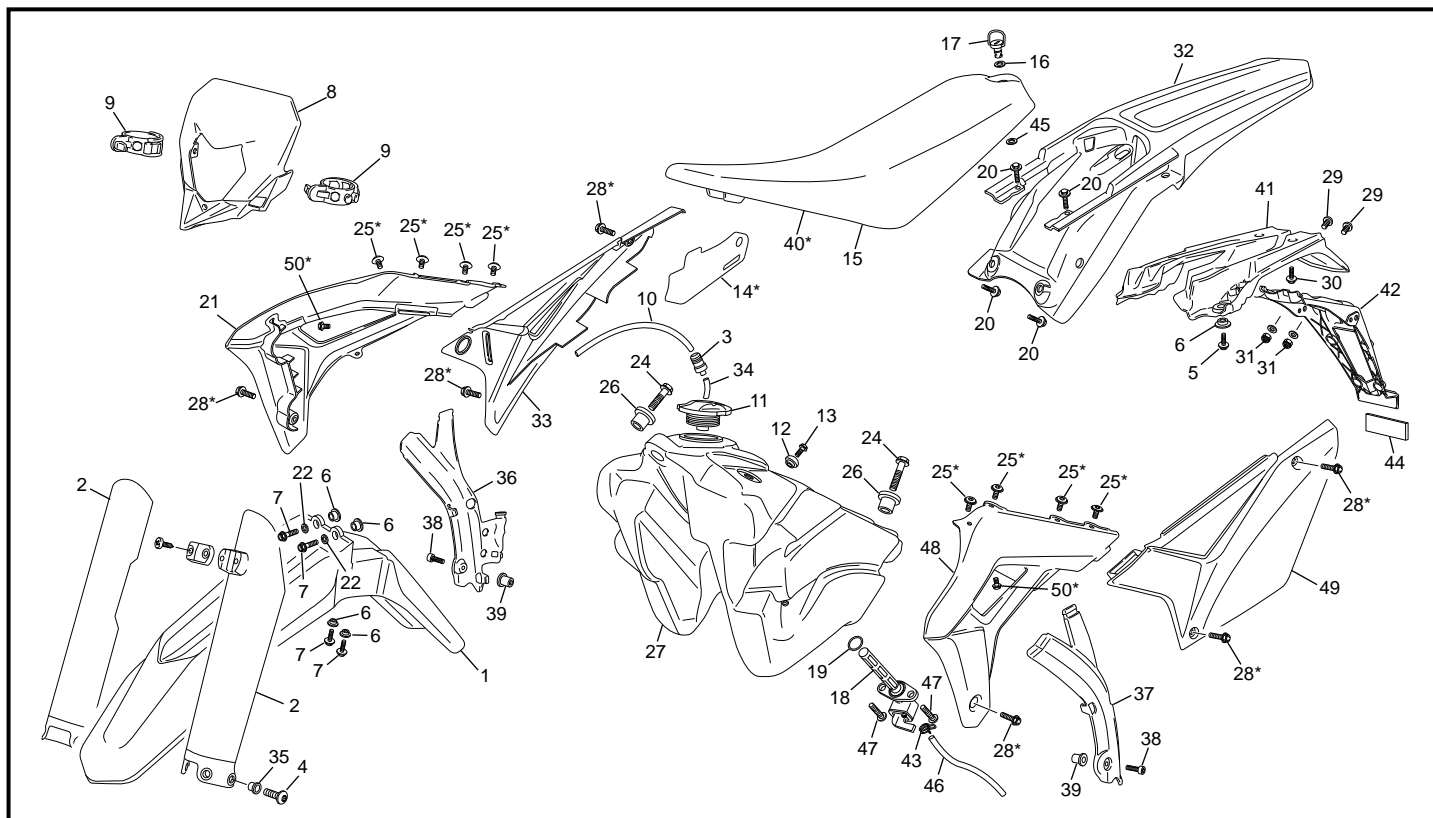
Guidon / Handlebar / Manillar



POS.	125 SE - R	FRANÇAIS	ENGLISH	ESPAÑOL
1	6978	GUIDON NOIR ANTRACITE END EVO	BLACK ANTHRACITE HANDLEB. END EVO	MANILLAR ANTRACITA END EVO
2	6100	GROUPE POIGNEES PAIRE	GRIP SET - SHERCO	JUEGO EMPUÑADURAS SHERCO
3	6868*	POMPE EMB CPL 125 SE	CLUTCH MASTER CYLIN. ASSEMBLY 125 SE	CTO. BOMBA EMBRAGUE 125 SE
4	4386	COMMANDE DE GAZ	THROTTLE GAS	MANDO GAS
5	4425	CABLE DE GAZ	THROTTLE CABLE	CABLE DE GAS
6	3617	DURITE EMBRAYAGE	CLUTCH HOSE ASSEMBLY	LATIGUILLO EMBRAGUE
7	3620	RONDELLE BANJO	ALUMINIUM SEAL	ARANDELA BANJO
8	3619	VIS BANJO MAITRE CYLI. FREIN AVANT	BANJO BOLT	TORNILLO RACORD M10X21
9	3618	CAPUCHON	CAP	CONJ. RACORD CON SANGRADO
10	6102	PARE MAINS JEU	HAND GUARD SET	PARA MANO JUEGO
10	6748	PARE MAINS BLANC JEU	WHITE HAND GUARD SET	PARA MANO BLANCO JUEGO
11	5544	POMPE FREIN AV CPL	FRONT BRAKE MASTER CYLINDER ASSY	BOMBA FRENO DELANTERO
12	3563	DURITE FREIN AV TEFLON	FRONT BRAKE HOSE 450 TEFLON	LATIGUILLO FRENO DELANTERO TEFLÓN
13	3697	CONTACT FREIN AVANT	CONTACT FRONT BRAKE LIGHT	INTERRUPTOR FRENO DELANTERO
14	3508	COMMUTATEUR MOTEUR RACING	COMMAND ENGINE RACING	CONMUTADOR MOTOR RACING
15	3507	COMMUTATEUR PHARE RACING	COMMAND LIGHT RACING	CONMUTADOR FARO RACING
16	3658	BOUON STOP MOTEUR	STOP ENGINE	STOP MOTOR
17	5232	RETROVISEUR	MIRROR	RETROVISOR
18	1954	KIT REPARATION PISTON EMBRAYAGE	CLUTCH MASTER CYLINDER REPAIR KIT	KIT REPARACIÓN BOMBA EMBRAGUE
19	6635	CLIP DURITE CABLE (PETIT)	HOSES FIXING CLIP (SMALL)	CLIP FIJACIÓN CABLE (PEQUEÑO)
20	5847*	RECEPTEUR EMB CPL 125 SE	CLUTCH SLAVE CYLINDER 125 SE	RECEPTOR EMBRAGUE CPL 125 SE
21	3561	ETRIER FREIN AVANT	FRONT CALIPER ASSY	PINZA FRENO DELANTERO
22	0578	VIS D'ÉTRIER THEP M8X30	FRONT CALIPER SCREW THEP M8X30	TORNILLO DE LA PINZA THEP M8X30
23	5540	GROUPE FREIN AVANT COMPLET	COMP. FRONT BRAKE HYDR. SYSTEM	CTO. FRENO DELANTERO
24	6867*	GROUPE EMBRAYAGE COMPLET 125 SE	COM. CLUTCH HYDRAULIC SYSTEM 125 SE	CTO. EMBRAGUE 125 SE
25	0943	VIS THEP M6X12	SCREW THEP M6X12	TORNILLO THEP M6X12
26	6636	CLIP DURITE CABLE (GRAND)	HOSES FIXING CLIP (LARGE)	CLIP FIJACIÓN CABLE (GRANDE)
27	3639	PURGEUR	BLEEDER SCREW	TORNILLO DE PURGA
28	3640	RACCORD BANJO	BANJO BOLT	TORNILLO BANJO
29	4974	TUBE COMMANDE DE GAZ	PIPE THROTTLE CONTROL	TUBO MANDO DE GAS
30	4975	CONNECTEUR DOUBLE COURBE	SWITCH MAPPING	CONECTOR DOBLE MAPATURA
31	7394	MOUSSE GUIDON SE SEF FACT. JAUNE	FOAM HANDLEBAR YELLOW FACTORY	ESPUMA MANILLAR AMARILLO FACTORY
32	1970	RONDELLE FRICTION POIGNEE GAZ	PLATE THRUST	PLACA DE EMPUJE
33	3915	CYLINDRE RECEPTEUR D EMBRAYAGE	CYLINDRE CLUTCH RECEIVER	CILINDRO BOMBIN EMBRAGE
34	6213	VIS PARES MAINS SEF DROIT	HAND GUARD SCREW BRAKE SIDE	TORNILLO PARA MANO SEF DERECHA
35	6214	VIS PARES MAINS SEF GAUCHE	HAND GUARD SCREW CLUTCH SIDE	TORNILLO PARA MANO SEF IZQUIRDA
36	6261	SUPPORT PARES MAINS JEU	HAND GUARD BRACKET BLUE SET	SOPORTE MANO JUEGO

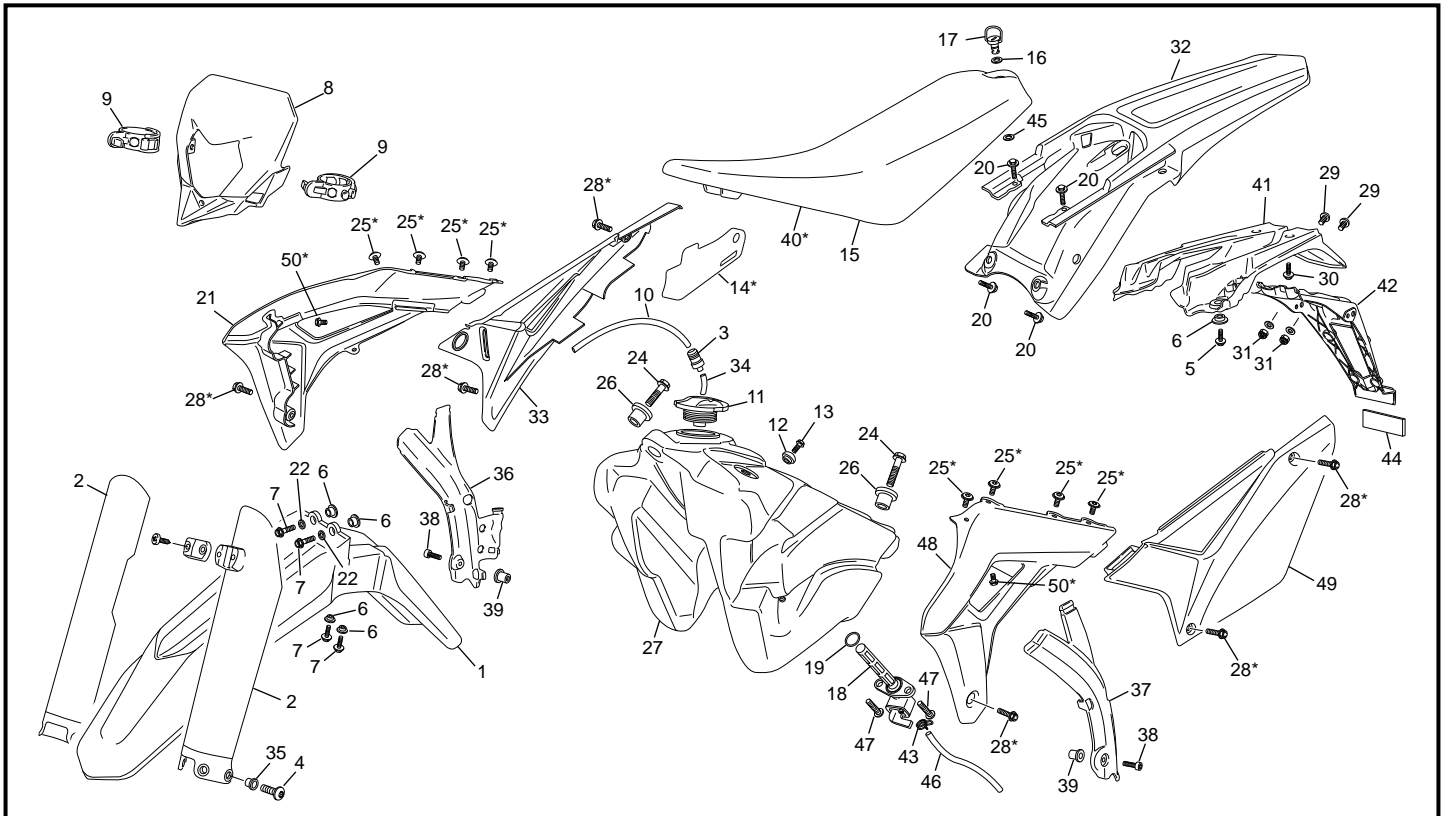
* — NOUVELLE PIECE / NEW PART / PIEZA NUEVA

Plastiques / Plastics / Plásticos



POS.	I25 SE - R	FRANÇAIS	ENGLISH	ESPAÑOL
1	7299	PARE BOUE AVANT	FRONT FENDER	GUARDABARROS DELANTERO
2	6755	PROTECTEUR FOURCHE	LEFT FORK PROTECTOR	PROTEC. HORQUILLA
3	2365	CLAPET ESSENCE	PETROL VALVE	VÁLVULA DE GASOLINA
4	3243	VIS SPECIALE PROTECTEUR FOURCHE	FORK PROTECTOR BOLT	TORNILLO ESPECIAL PROT. HORQUILLA
5	0546	VIS THEP M6 X 20	SCREW THEP M6 X 20	TORNILLO THEP M6 X 20
6	3097	ENTRETOISE DE CARROSSERIE 1	PLASTICS SPACER 1	DISTANCIADOR PARA PLÁSTICOS 1
7	0546	VIS THEP M6 X 20	SCREW THEP M6 X 20	TORNILLO THEP M6 X 20
8	3065	PLAQUE PHARE	FRONT LIGHT	PLACA FARO
9	H050	ELASTIQUE PLAQUE PHARE	HEADLIGHT RUBBER MOUNT	ELÁSTICO PLACA FARO
10	0252	DURITE MISE A L'AIR 350MM	FUEL LINE 350MM	TUBO RESPIRADERO 350MM
11	H398	BOUCHON ESSENCE	FUEL TANK CAP	TAPÓN GASOLINA
12	0497	FIXATION SELLE RESERVOIR	SPACER SEAT /TANK	CASQUILLO SILLÍN DEPÓSITO
13	0652	VIS FHC M6X25	SCREW FHC M6X25	TORNILLO AVELLANADO M6 X 25
14	6684	PROTECTION THERMIQUE	THERMAL PROTECTION	PROTECCIÓN TERMICA
15	7298	SELLE	SEAT	SILLÍN
16	0532	RONDELLE PLASTIQUE DZUS	PLASTIC WASHER DZUS	ARANDELA PLÁSTICO DZUS
17	6620*	DZUS DE SELLE	DZUS FASTENER	CIERRE SILLÍN
18	4266	ROBINET ESSENCE	FUEL TAP	GRIFO DE GASOLINA
19	5146	JOINT TORIQUE ROBINET	FUEL TAP O-RING	JUNTA DEL GRIFO DE GASOLINA
20	5201	VIS THEP M6X16	SCREW M6X16	TORNILLO M6X16
21	7300	OUIE DROITE FACTORY '18	RADIATOR SIDE PANEL RIGHT FACT. '18	PLACA RADIADOR DERECHA FACT. '18
22	M317	RONDELLE M6	WASHER M6	ARANDELA M6
23	1366	VIS BHC M6 X 8	SCREW BHC M6 X 8	TORNILLO BHC M6 X 8
24	0547	VIS THEP M6 X 30	SCREW THEP M6 X 30	TORNILLO THEP M6 X 30
25	6812*	VIS M6 X 8	SCREW M6 X 8	TORNILLO M6 X 8
26	3349	SILENTBLOC RÉSERVOIR	TANK SILENT BLOC	SILENTBLOC DEL DEPÓSITO
27	6498	RÉSERVOIR D'ESSENCE BLANC	FUEL TANK WHITE	DEPÓSITO DE GASOLINA BLANCO
28	5200*	VIS THEP M6 X 20	SCREW THEP M6 X 20	TORNILLO THEP M6 X 20
29	3679	VIS BHC E M6 X 20	SCREW BHC E M6 X 20	TORNILLO BHC E M6 X 20
30	3555	VIS PLASTIQUE M5 X 18	PLASTIC SCREW M5 X 18	TORNILLO POR PLASTICO M5 X 18
31	2086	ECROU À EMBASE M6	COLLAR HEX NUT FLAT M6	TUERCA CON VALONA M6
32	7304	GARDE BOUE ARRIÈRE	BACK MUDGUARD	GUARDABARROS TRASERO
33	7302	PLAQUE LATÉRAL DROITE FACTORY '18	NUMBER PLATE RIGHT FACTORY '18	PLACA N° DERECHA FACTORY '18
34	5585	DURITE 35MM	FUEL HOSE 35MM	TUBO GASOLINA 35MM

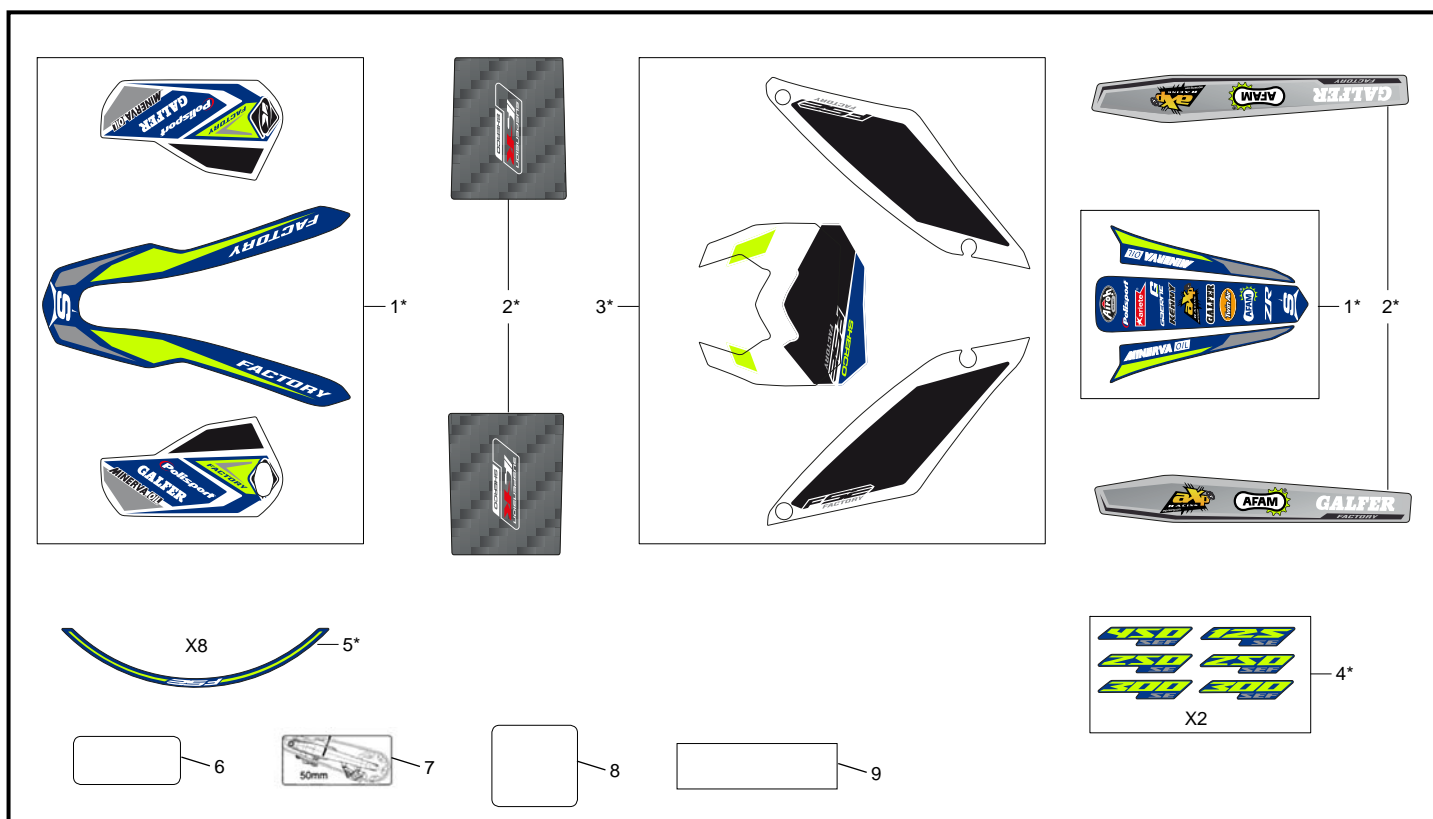
Plastiques / Plastics / Plásticos



POS.	I25 SE - R	FRANÇAIS	ENGLISH	ESPAÑOL
35	3244	ENTRETOISE	SPACER	CASQUILLO
36	6618	PROT. DE CADRE DROITE	RIGHT FRAME PLASTIC PROT.	PROT. PLASTICO CHASIS DERECHA
37	3486	PROT. DE CADRE GAUCHE	LEFT FRAME PLASTIC PROT.	PROT. PLASTICO CHASIS IZQUIERDA
38	3880	VIS BHC E M5X30	SCREW BHC E M5X30	TORNILLO BHC E M5X30
39	3793	WELL NUT	WELL NUT	SILEMBLOCK
40	7406	HOUSE DE SELLE	SLEENE SET	FUNDA ASIENTO
41	6512	SUPPORT FEUX ARRIÈRE	SUPPORT RERD LIGHT	SOPORTE FARO TRASERO
42	3549	SUPPORT PLAQUE IMMATRCLUTION	SUPPORT NUMBER PLATE	SOPORTE PLACA MATRICULA
43	5410	COLLIER SERRAGE DOUBLE FIL	HOSE SEEGER	SEEGER TUBOS
44	1526	CATADIOPTRE ROUGE ARR.	RED REAR REFLECTOR	REFLECTOR TRASERO ROJO
45	0533	RONDILLE VEROUILLAGE DZUS	WASHER DZUS	ARANDELLA VEROUILLAGE
46	4634	DURITE ESSENCE	FUEL LINE	TUBO DE GASOLINA
47	M258	VIS BHC M5 X 1	SCREW BHC M5 X 16	TORNILLO BHC M5 X 16
48	7301	OUIE GAUCHE FACTORY '18	RADIATOR SIDE PANEL LEFT FACT. '18	PLACA RADIATOR IZQUIERDA FACT. '18
49	7303	PLAQUE LATÉRAL GAUCHE FACT. '18	NUMBER PLATE LEFT FACTORY '18	PLACA N° IZQUIERDA FACTORY '18
50	3554*	VIS BHC E M6X	SCREW BHC E M6X	TORNILLO BHC E M6X8

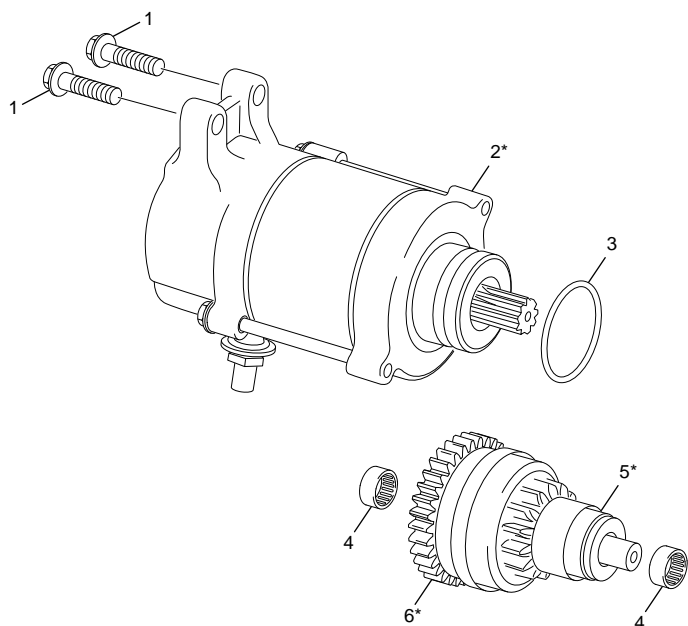
* NOUVELLE PIECE
NEW PART
PIEZA NUEVA

Adhésif / Sticker / Adhesivo



POS.	I25 SE - R	FRANÇAIS	ENGLISH	ESPAÑOL
1	7305*	KIT ADHÉSIF N°1 FACTORY '18	STICKER KIT N°1 FACTORY '18	CONJ. ADHESIVOS N°1 FACTORY '18
2	7397*	KIT ADHÉSIF N°2 FACTORY '18	STICKER KIT N°2 FACTORY '18	CONJ. ADHESIVOS N°2 FACTORY '18
3	7396*	KIT ADHÉSIF N°3 FACTORY '18	STICKER KIT N°3 FACTORY '18	CONJ. ADHESIVOS N°3 FACTORY '18
4	7400*	KIT ADHÉSIF CYLINDRÉE FACTORY '18	STICKER KIT MODEL FACTORY '18	CONJ. ADHESIVOS MODELO FACT. '18
5	7398*	KIT ADHÉSIF JANTES FACTORY '18	STICKER KIT WHEEL FACTORY '18	CONJ. ADHESIVOS RUEDAS FACT. '18
6	5617	ADH. PROTECTION PLAQUE CONSTR.	STICKER CONSTR. PLATE PROTECTION	ADH. PLACA CONSTR. DE PROTECCIÓN
7	3735	ADHÉSIF TENSION DE CHAÎNE	STICKER CHAIN TENSIONER	ADHESIVO TENSIÓN DE CADENA
8	3787	ADH. PROTECTION DE FOURCHE	STICKER PROTECTION FORK	ADH. PROTECCIÓN HORQUILLA
9	4516	ADH. PROTECTION N°. SERIE CADRE	STICKER N°. FRAME PRETECTION	ADH. N°. DE PROTECCIÓN CHASIS

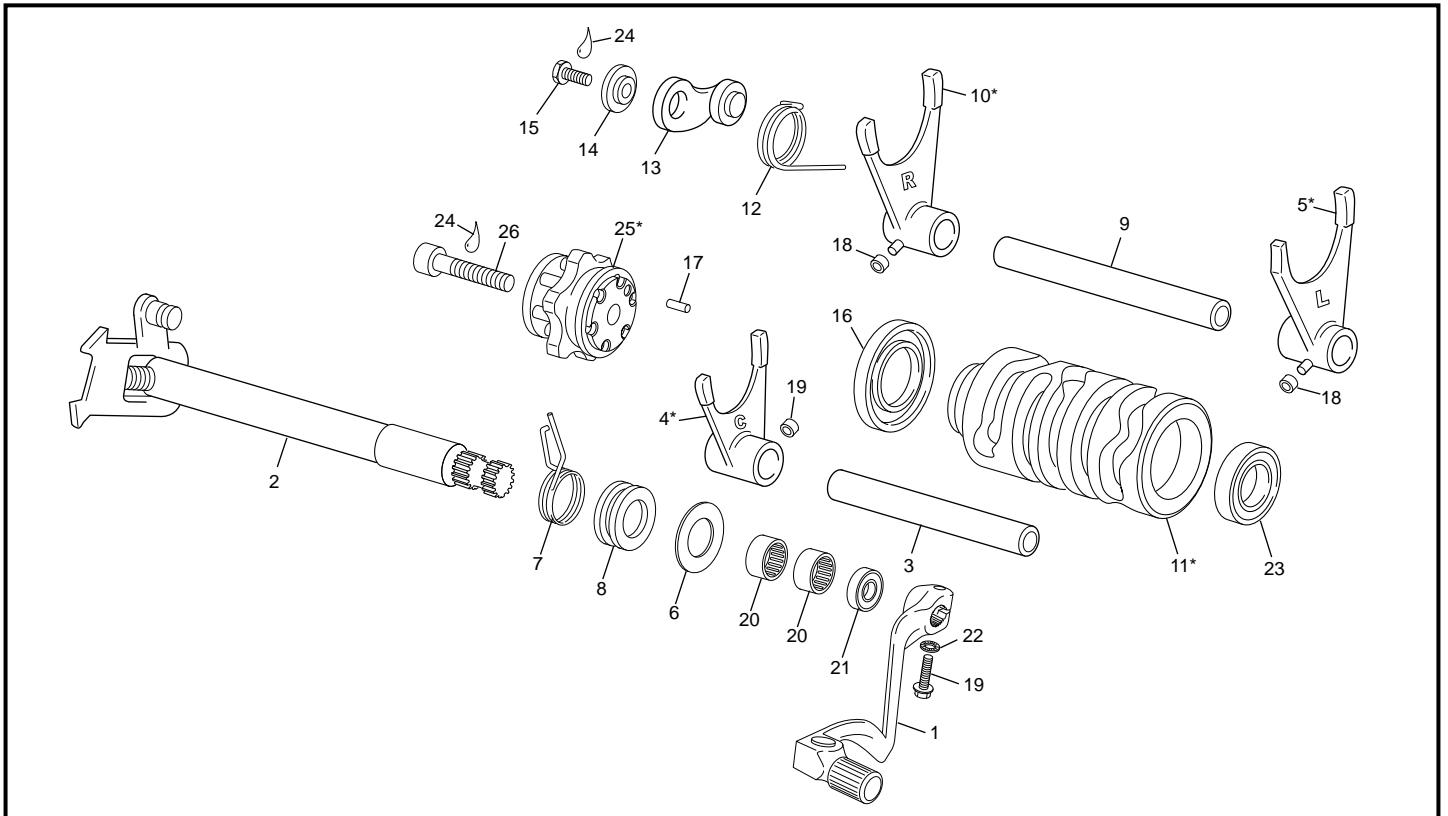
* NOUVELLE PIÈCE
NEW PART
PIEZA NUEVA

Démarrreur / Starter motor / Motor de arranque


POS.	125 SE - R	FRANÇAIS	ENGLISH	ESPAÑOL
1	0554	VIS THEP 5X20	SCREW THEP 5X20	TORNILLO THEP 5X20
2	5880*	DEMARREUR 125 SE	STARTER MOTOR 125 SE	MOTOR ARANQUE 125 SE
3	5197	JOINT TORIQUE 25X3 VITON	O-RING 25X3	O-RING 25X3
4	M029	ROULEMENT AIGUILLE HK0808	NEEDLE BEARING HK0808	RODAMIENTO AGUJA HK0808
5	5881*	BENDIX 125 SE	BENDIX 125 SE	BENDIX 125 SE
6	5882*	PIGNON BENDIX 125 SE	BENDIX SPORCKET 125 SE	PINION BENDIX 125 SE

* NOUVELLE PIECE
NEW PART
PIEZA NUEVA

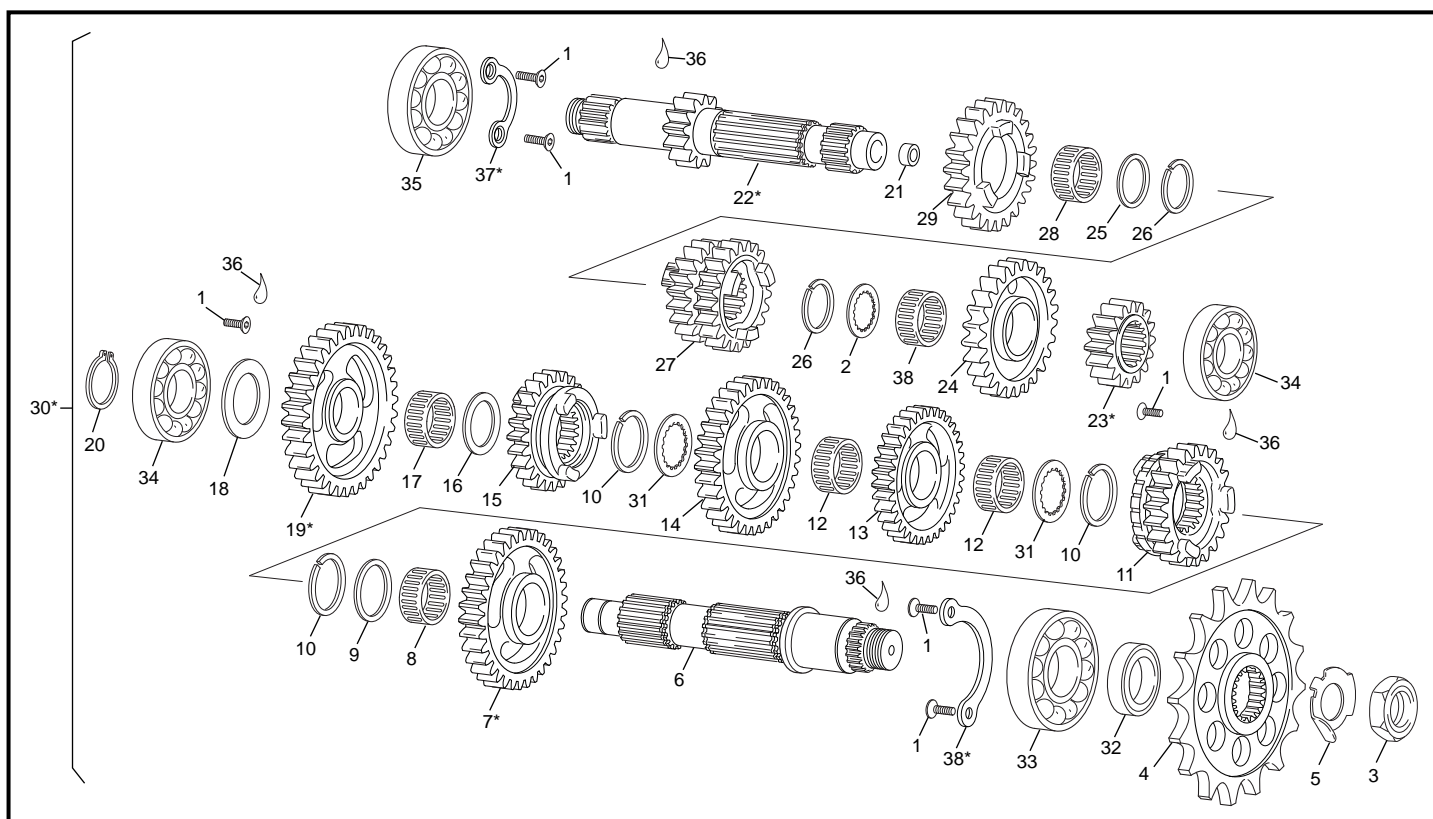
Selecteur / Gear selector group / Selector cambio



POS.	125 SE - R	FRANÇAIS	ENGLISH	ESPAÑOL
1	3889	SELECTEUR	SELECTOR	PALANCA CAMBIO
2	5064	AXE DE SELECTEUR COMPLET	GEAR SELECTOR AXLE	ARBOL SELECTOR
3	1019	AXE DE FOURCHETTE	FORK AXLE	EJE HORQUILLA 90 MM
4	5891*	FOURCHETTE 5/6 125 SE	FORK 5/6 125 SE	HORQUILLA 5/6 125 SE
5	5893*	FOURCHETTE 2/4 125 SE	FORK 2/4 125 SE	HORQUILLA 2/4 125 SE
6	5667	RONDELLE 14 X 28 X 0,5	WASHER 14 X 28 X 1	ARANDELLA 14 X 28 X 1
7	0208	RESSORT RAPPEL SELECTEUR END	SELECTOR SPRING	MUELLE SELECTOR
8	0209	DOUILLE RESSORT SELECTEUR END	SELECTOR SPRING SPACER	CASQUILLO MUELE SELECTOR END
9	1018	AXE DE FOURCHETTE 100MM 250 END	FORK AXLE 100 MM	EJE HORQUILLA 100MM 250 END
10	5892*	FOURCHETTE 1/3 125 SE	FORK 1/3 125 SE	HORQUILLA 1/3 125 SE
11	5889*	BARILLET DE SELECTION 125 SE	SELECTION DRUM 125 SE	DESMODRONICO SELECTOR 125 SE
12	0210	RESSORT RAPPEL DE DOIGT VERROUILLAGE	INDEX LEVER SPRING	MUELLE BOOMERANG
13	5142	DOIGT DE VEROUILLAGE COMPLET	INDEX LEVER ASSY	PALANCA SELECTOR
14	M321	ENTRETOISE DOIGT DE VERROUILLAGE	INDEX LEVER WASHER	CASQUILLO GUIA LEVA
15	M249	VIS TH EP 6 X 20	SCREW TH EP 6 X 20	TORNILLO TH EP 6 X 20
16	0868	ROULEMENT 6905 DE BARILLET	BEARING 6905	RODAMIENTO 6905 DE TAMBOR
17	0101	AIGUILLE NRB 3X11,8	NEEDLE NRB 3X11,8	AGUJERA NRB 3X11,8
18	1015	ROULEAU FOUCHETTE	FORK SPACER	ANILLO HORQUILLA
19	0546	VIS TH EP 6 X 20	SCREW TH EP 6 X 20	TORNILLO TH EP 6 X 20
20	0527	DOUILLE AIGUILLE HK 1412	NEEDLE BEARING	CASQUILLO AGUJAS HK14 12
21	0660	JOINT LEVRES 14X24X6 NITRILE DOUBLE L METAL	LIP SEAL 14X24X6	RETEN 14X24X6 NITRILE DOUBLE L METAL
22	0746	RONDELLE AET 6	WASHER AET 6	ARANDELA AET6
23	3807	ROULEMENT 6001 2RS	BEARING 6001 2RS	RODAMIENTO 6001 2RS
24	----	FREIN FILET BLEU	THREAD LOCKER BLUE	AUTOBLOCANTE AZUL
25	5888*	ETOILE DE SELECTION 125 SE	SELECTION 125 SE	ESTRELLA SELECTOR 125 SE
26	1721	VIS CHC 6 X 30 DIN 7984	SCREW CHC 6 X 30 DIN 7984	TORNILLO CHC 6 X 30 DIN 7984

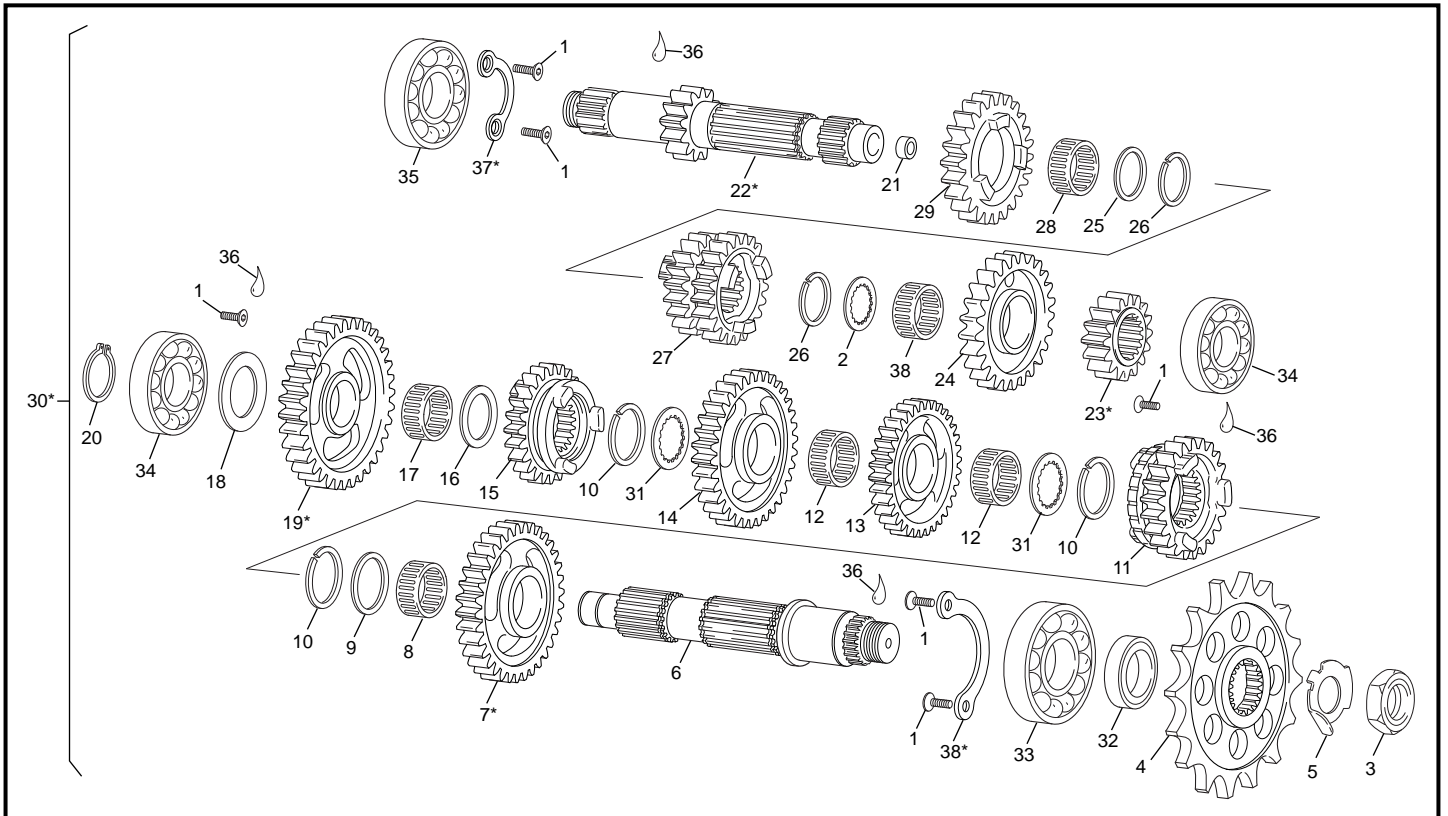
* NOUVELLE PIECE
NEW PART
PIEZA NUEVA

Boîte a vitesses / Gear set / Cambio



POS.	125 SE - R	FRANÇAIS	ENGLISH	ESPAÑOL
1	0872	VIS FHC M5 X 10 DIN 7991	FHC SCREW M5 X 10 DIN 7991	TORNILLO FHC M5 X10
2	1794	RONDELLE 19.5X27.8X1	WASHER 19.5X27.8X1	ARANDELLA CIGUENAL 19.5X27.8X1
3	0994	ECROU M18 X 100	NUT M18 X 100	TUERCA M 18 X 100
4	1012	PIGNON SORTIE DE BOITE Z 13 (STD)	CHAIN SPROCKET Z 13 (STD)	PIÑÓN CADENA Z13 (STD)
4	1007	PIGNON SORTIE DE BOITE Z14	CHAIN SPROCKET Z14	PIÑÓN CADENA Z14
5	3463	RONDELLE PIGNON SORTIE DE BOITE	OUTPUT GEARBOX WASHER	ARANDELA PINON CADENA
6	1775	ARBRE SECONDAIRE	GEARBOX SECONDARY AXLE	EJE SECUNDARIO
7	7219*	PIGNON Z31 2EM	GEAR Z31 2ND	PIÑÓN 2DA Z31
8	1778	BAGUE A AIGUILLE 24X28X10 250 END	NEEDLE BEARING 24X28X10 250 END	CASQUILLO DE AGUJA 24X28X10 250 END
9	1779	RONDELLE 24.2X32X1.5 250 END	WASHER 24.2X32X1.5 250 END	ARANDELLA 24.2X32X1.5 250 END
10	1780	CIRCLIP SW 23	CIRCLIP SW 23	CIRCLIP SW 23
11	1781	PIGNON 5 Z22	GEAR Z22 5TH	PIÑÓN 5 Z22
12	1782	BAGUE A AIGUILLE 20X24X10 250 END	NEEDLE BEARING 20X24X10 250 END	CASQUILLO DE AGUJA 20X24X10
13	5062	PIGNON 4 Z26	GEAR Z26 4TH	PIÑÓN 4 Z26
14	2331	PIGNON 3 Z28	GEAR Z28 3RD	PIÑÓN 3 Z28
15	1784	PIGNON 5 Z24 250 END	GEAR Z24 5TH	PINON 5 Z24
16	1787	RONDELLE 18.2X28X1.5	WASHER 18.2X28X1.5	ARANDELLA 18.2X28X1.5
17	1786	BAGUE AIGUILLE 18X22X10	NEEDLE BEARING 18X22X10	ARANDELLA CIGUENAL 18X22X10
18	1788	RONDELLE 17X28X1.5 250 END	WASHER 17X28X1.5 250 END	ARANDELLA CIGUENAL 17X28X1.5 250 END
19	7220*	PIGNON 1ÈRE Z34	GEAR Z34 1RST	PIÑÓN 1RA Z34
20	M171	SEGMENT ARRET DIAN 17	CIRCLIP D17	SIGER DIÁMETRO 17
21	1790	BAGUE BRONZE END 250	BRONZE RING END 250	CASQUILLO BRONZE END 250
22	7221*	ARBRE PRIMAIRE 125 SE	PRIMARY AXLE 125 SE	EJE PRIMARIO 125 SE
23	7222*	PIGNON 2 Z17 125 SE	GEAR Z17 2ND	PIÑÓN 1 Z17 125 SE
24	1793	PIGNON 6 Z25	GEAR Z25 6TH	PIÑÓN 6 Z25
25	1794	RONDELLE 19.5X27.8X1	WASHER 19.5X27.8X1	ARANDELLA CIGUENAL 19.5X27.8X1
26	1795	CIRCLIP SW 21	CIRCLIP SW 21	CIRCLIP SW 21
27	1796	PIGNON 3/4 Z19/21 250 END	GEAR 3/4 Z19/21 250 END	PIÑÓN 3/4 Z19/21 250 END
28	1797	BAGUE A AIGUILLE 22X26X10 250 END	NEEDLE BEARING 22X26X10 250 END	CASQUILLO DE AGUJA 22X26X10 250 END
29	5061	PIGNON 5 Z23 250 END	GEAR Z23 5TH 250 END	PIÑÓN 5 Z23 250 END
30	5886*	BOITE DE VITESSE COMPLETE 125 SE	COMPLETE GEAR BOX 125 SE	CTO. CAMBIO 125 SE
31	1799	RONDELLE 21.5X31X1 250 END	WASHER 21.5X31X1 250 END	ARANDELLA 21.5X31X1 250 END
32	5849	JOINT SPI 25 X 38 X 7 DL	SEALING 25 X 38 X 7 DL	RETÉN 25 X 38 X 7 DL
33	0174	ROULEMENT A BILLES 6205 C3	BEARING 6205 C3	COJINETE 6205 C3

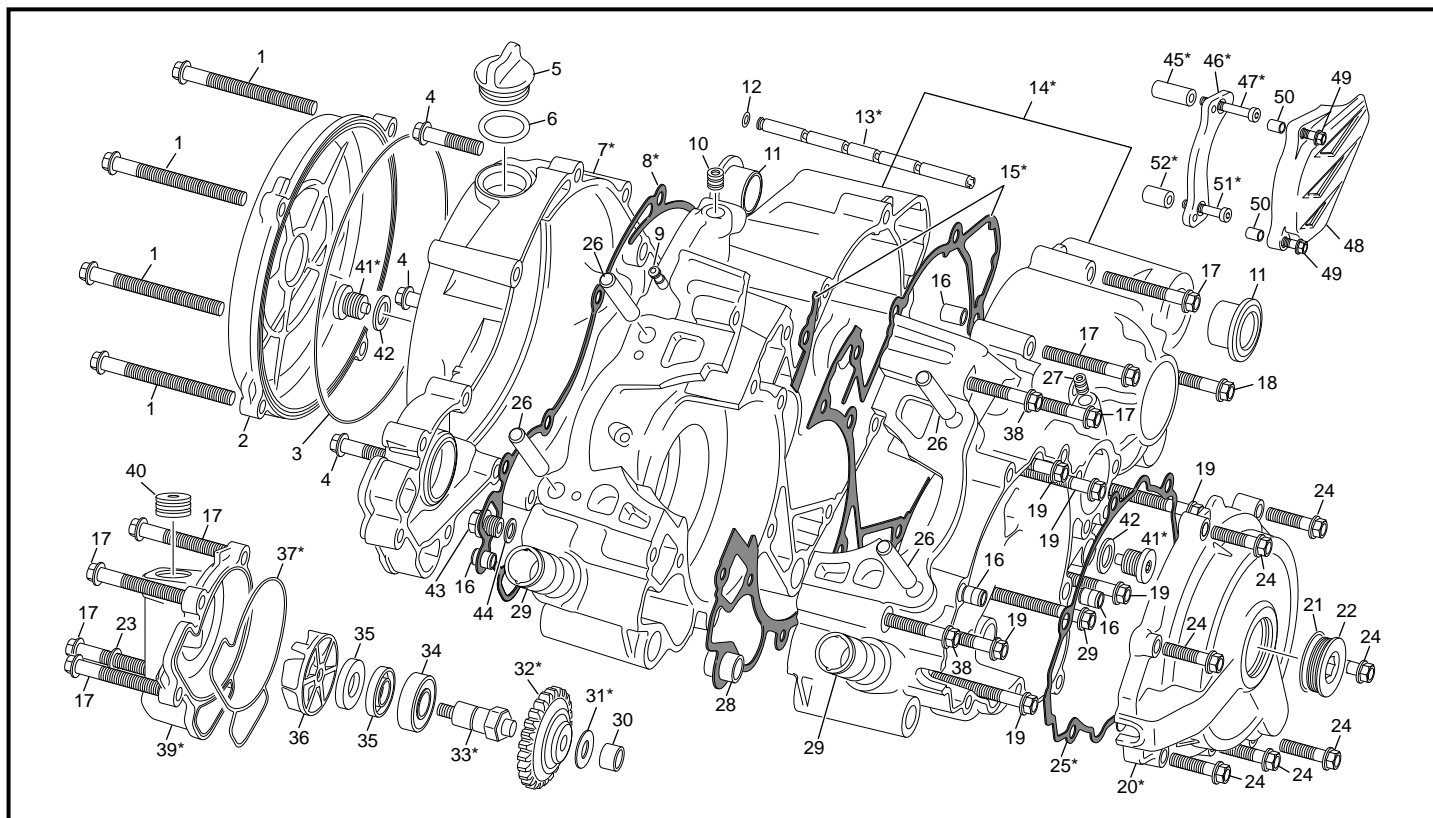
Boîte a vitesses / Gear set / Cambio



POS.	125 SE - R	FRANÇAIS	ENGLISH	ESPAÑOL
34	0875	ROULEMENT 6003-2RS1TN9/C3	BEARING 6003-2RS1TN9/C3	COJINETE 6003-2RS1TN9/C3
35	0876	ROULEMENT 6222 250 END	BEARING 6222 250 END	COJINETE 6222 250 END
36	-----	FREIN FILET BLEU	THREAD LOCKER BLUE	AUTOBLOCANTE AZUL
37	7063*	PLAQUE MAINT. ROULEMENT DROITE	BEARING HOLDING PLATE RIGHT SIDE	PLACA MANTEN. RODAMIENTO DER
38	7062*	PLAQUE MAINT. ROULEMENT GAUCHE	BEARING HOLDING PLATE LEFT SIDE	PLACA MANTENIMIENTO RODAMIENTO IZ

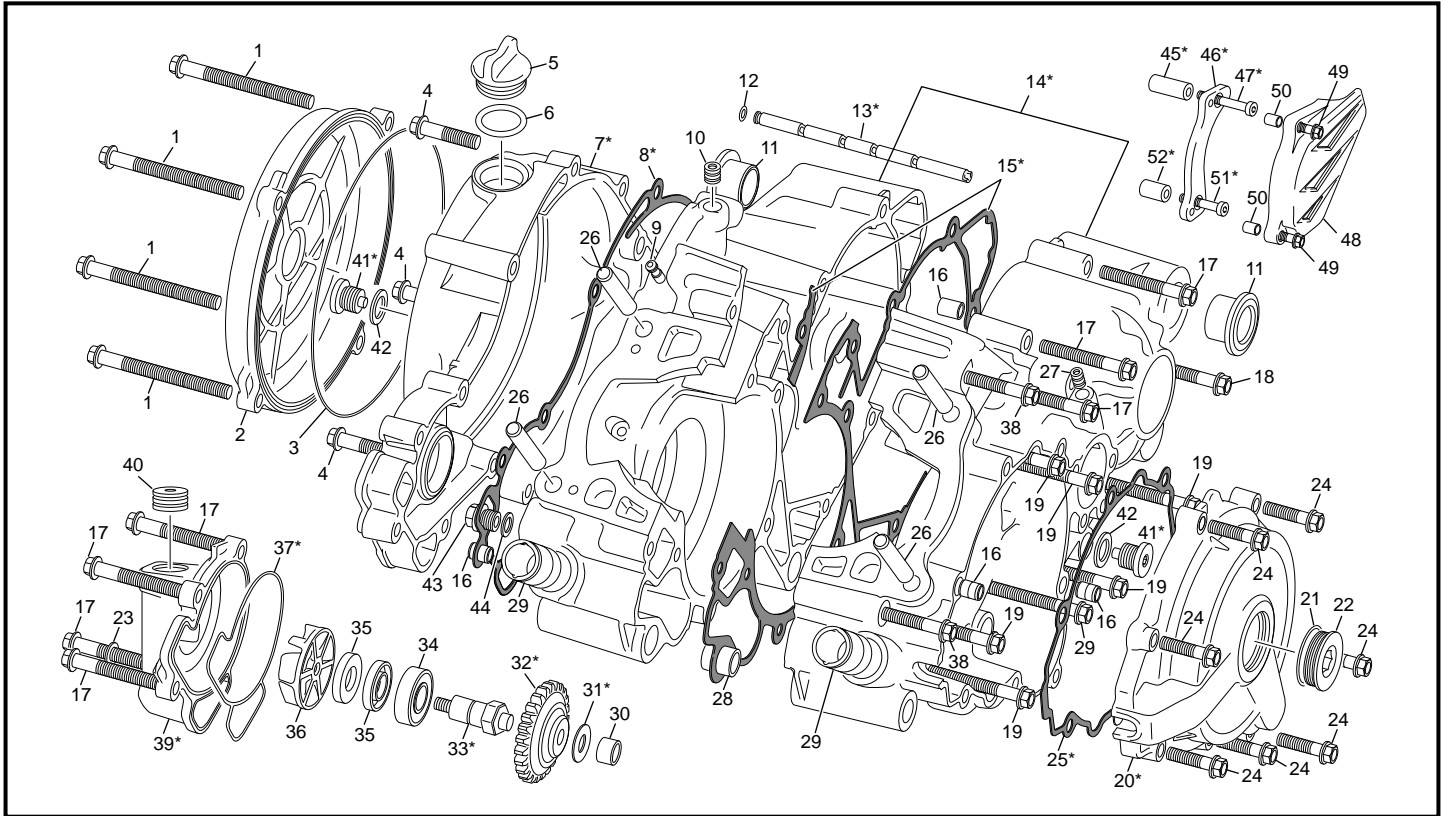
* NOUVELLE PIECE
NEW PART
PIEZA NUEVA

Groupe carters / Crankcase assembly / Grupo carters



POS.	125 SE - R	FRANÇAIS	ENGLISH	ESPAÑOL
1	3826	VIS THEP M6X70	SCREW THEP M6X70	TORNILLO THEP M6X70
2	2378	COUVERCLE D'EMBRAYAGE	CLUTCH COVER	TAPA EMBRAGUE
3	0989	JOINT COUVERCLE EMBRAYAGE	CLUTCH COVER O-RING	O-RING TAPA EMBRAGUE
4	0547	VIS THEP M6X30	SCREW THEP M6X30	TORNILLO THEP M6X30
5	0509	BOUCHON REMPLISSAGE D'HUILE	OIL FILLING CAP	TAPA ACEITE
6	0606	JOINT TORIQUE 19X3	O-RING 19X3	O-RING 19X3
7	5843*	CARTER EMBRAYAGE	CLUTCH CRANKCASE	CARTER EMBRAGUE
8	5844*	JOINT CARTER EMBRAYAGE	CLUTCH CRANKCASE GASKET	JUNTA CARTER EMBRAGUE
9	4213	RENIFLAR CARTER CENTRAL	AIR VENT CENTRAL CRANKCASE	DEPRESOR CARTER CENTRAL
10	1675	RIVET BOUCHON M8	SEALING PLUG M8	OBTURADOR M8
11	1106	BAGUE BRAS OSCILLANT	COLLAR BUSH	ANILLO CARTER
12	4221	O-RING 5X1,2	O-RING 5X1,2	O-RING 5X1,2
13	5896*	TUBE DE LUBRIFICATION DE BOITE 125 SE	GEARBOX LUBRIFICATION TUBE 125 SE	TUBO LUBRIFICACION CAMBIO 125 SE
14	4802*	CARTERS CENTRAUX 125 SE	CENTRAL CRANKCASES 125 SE	CARTERS CENTRALES 125 SE
15	6623*	JOINT CARTERS CENTRAUX	CENTRAL CRANKCASES GASKET	JUNTA CARTERS CENTRALES
16	0008	DOUILLE DE CENTRAGE 8X11	CENTERING BUSH 8X11	CENTRADOR 8X11
17	0549	VIS THEP M6X45	SCREW THEP M6X45	TORNILLO THEP M6X45
18	0550	VIS THEP M6X55	SCREW THEP M6X55	TORNILLO THEP M6X55
19	3235	VIS THEP M6X50	SCREW THEP M6X50	TORNILLO THEP M6X50
20	4803*	CARTER ALLUMAGE	IGNITION CRANKCASE	CARTER ENCENDIDO
21	M644	O-RING 23X2 BOUCHON ALLUMAGE	IGNITION CAP O-RING 23X2	O-RING 23X2 TAPA ENCENDIDO
22	6411	BOUCHON CARTER ALLUMAGE	IGNITION CRANKCASE PLUG	TAPA CARTER ENCENDIDO
23	2390	JOINT CUIVRE M6X12	COPPER WAHSER M6X12	JUNTA COBRE M6X12
24	0970	VIS THEP M6X25	SCREW THEP M6X25	TORNILLO THEP M6X25
25	5845	JOINT COUVERCLE ALLUMAGE	IGNITION COVER GASKET	JUNTA TAPA EMBRAGUE
26	M291	GOUJON M8X30	STUD M8X30	PERNO ROSCADO M8X30
27	2386	PLUG M6	PLUG M6	PLUG M6
28	0006	DOUILLE DE CENTRAGE 14X16	CENTERING BUSH 14X16	CENTRADOR 14X16
29	0464	RACCORD D'EAU	WATER PIPE COUPLING	CONNECTOR TUBO AGUA
30	M029	ROULEMENT AIGUILLE HK0808	NEEDLE BEARING HK0808	RODAMIENTO AGUJA HK0808
31	6889*	RONDELLE POMPE À EAU 125 SE	WATER PUMP WASHER 125 SE	ARANDELA BOMBA DE AGUA 125 SE
32	5895*	PIGNON DE POMPE À EAU 125 SE	WATER PUMP SPROCKET 125 SE	PINION BOMBA DE AGUA 125 SE
33	5894*	AXE DE POMPE À EAU 125 SE	WATER PUMP AXLE 125 SE	EJE BOMBA DE AGUA 125 SE
34	3807	ROULEMENT 6001-2RSL	BALL BEARING 6001-2RSL	RODAMIENTO 6001-2RSL

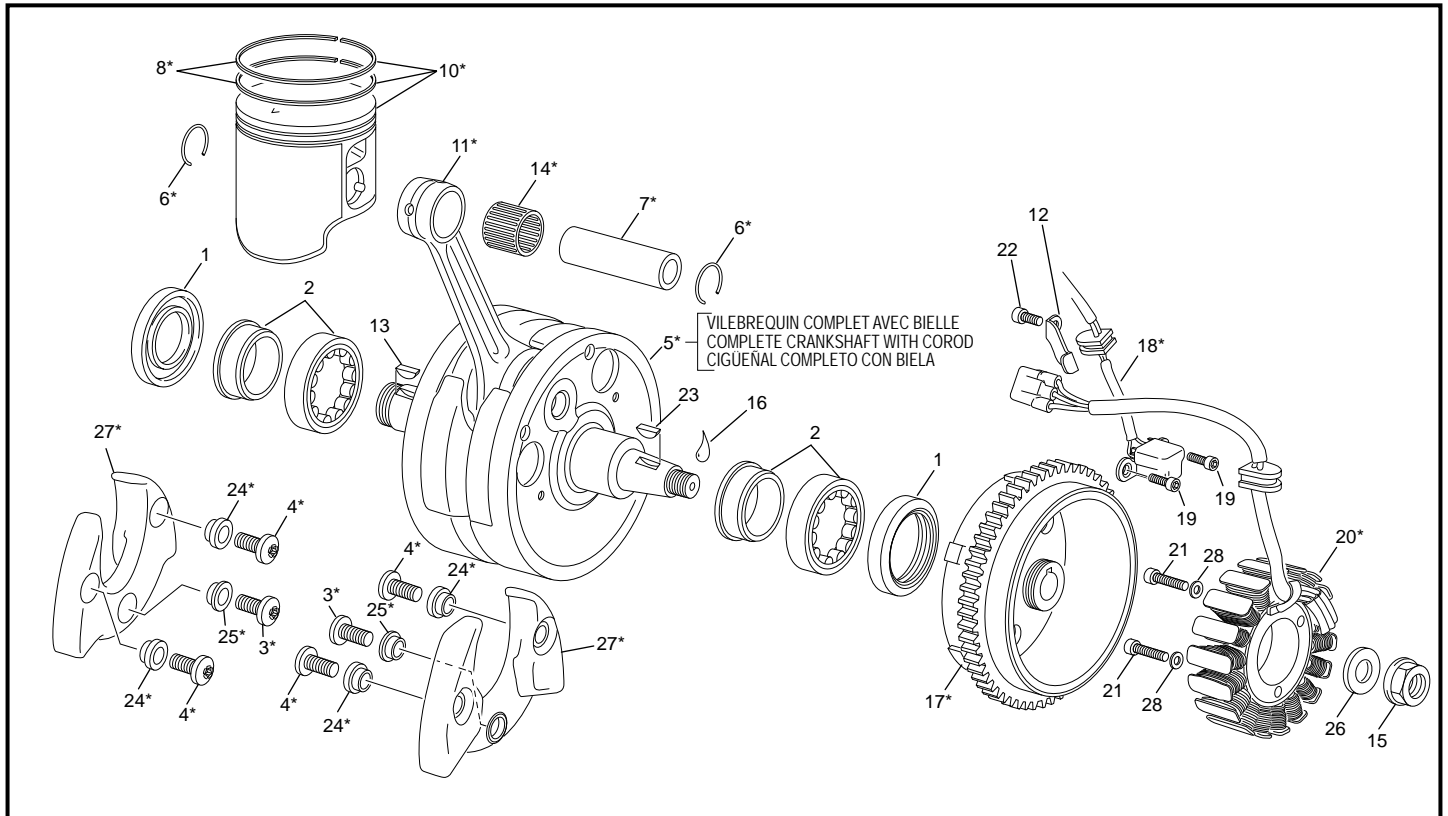
Groupe carters / Crankcase assembly / Grupo carters



POS.	125 SE - R	FRANÇAIS	ENGLISH	ESPAÑOL
35	6071	JOINT SPI 12X24	LIP SEAL 12X24	JUNTA SPI 12X24
36	0936	ROTOR POMPE A EAU	WATER PUMP ROTOR	ROTOR BOMBA AGUA
37	5846*	JOINT COUVERCLE DE POMPE À EAU	WATER PUMP COVER GASKET	JUNTA TAPA BOMBA DE AGUA
38	0551	VIS THEP M6X60	SCREW THEP M6X60	TORNILLO THEP M6X60
39	4809*	COUVERCLE DE POMPE À EAU	WATER PUMP COVER	TAPA BOMBA DE AGUA
40	3835	BOUCHON COUVERCLE DE POMPE À EAU	WATER PUMP COVER PLUG	TAPON TAPA BOMBA DE AGUA
41	6927*	BOUCHON MAGNETIQUE 125 SE	MAGNETIC SCREW 125 SE	TORNILLO MAGNETICO 125 SE
42	0610	RONDELLE CUIVRE 12X18	COPPER WAHSER 12X18	JUNTA COBRE 12X18
43	0855	BOUCHON PMH	TDC PLUG	TAPON PMA
44	1661	RONDELLE ALU 10 X 14	ALUMINUM WAHSER 10X14	JUNTA ALUMINIO 10X14
45	6929*	ENTRETOISE CACHE PIGNON SBV SUP.	UPPER BUSH SPROCKET PROTECTOR	CASQUILLO PROTECTOR PINION SUP.
46	6928*	SUPPORT CACHE PIGNON SBV	SPROCKET PROTECTOR SUPPORT	SOPORTE PROTECTOR PINION
47	6932*	VIS CHC M6X45 DIN 7984 8.8	SCREW CHC M6X45 DIN 7984	TORNILLO CHC M6X45 DIN 7984 8.8
48	0538	CACHE PIGNON SBV	SPROCKET PROTECTOR	PROTECTOR PINION
49	0548	VIS TH EP M6 X 35	SCREW TH EP M6 X 35	TORNILLO TH EP M6 X 35
50	0008	DOUILLE CENTRAGE 8X6X11	CENTERING BUSH 8X6X11	CASQUILLO CENTRAGE 8X6X11
51	6931*	VIS CHC M6X35 DIN 7984 8.8	SCREW CHC M6X35 DIN 7984	TORNILLO CHC M6X35 DIN 7984 8.8
52	6930*	ENTRETOISE CACHE PIGNON SBV INF.	LOWER BUSH SPROCKET PROTECTOR	CASQUILLO PROTECTOR PINION INF.

* NOUVELLE PIECE
NEW PART
PIEZA NUEVA

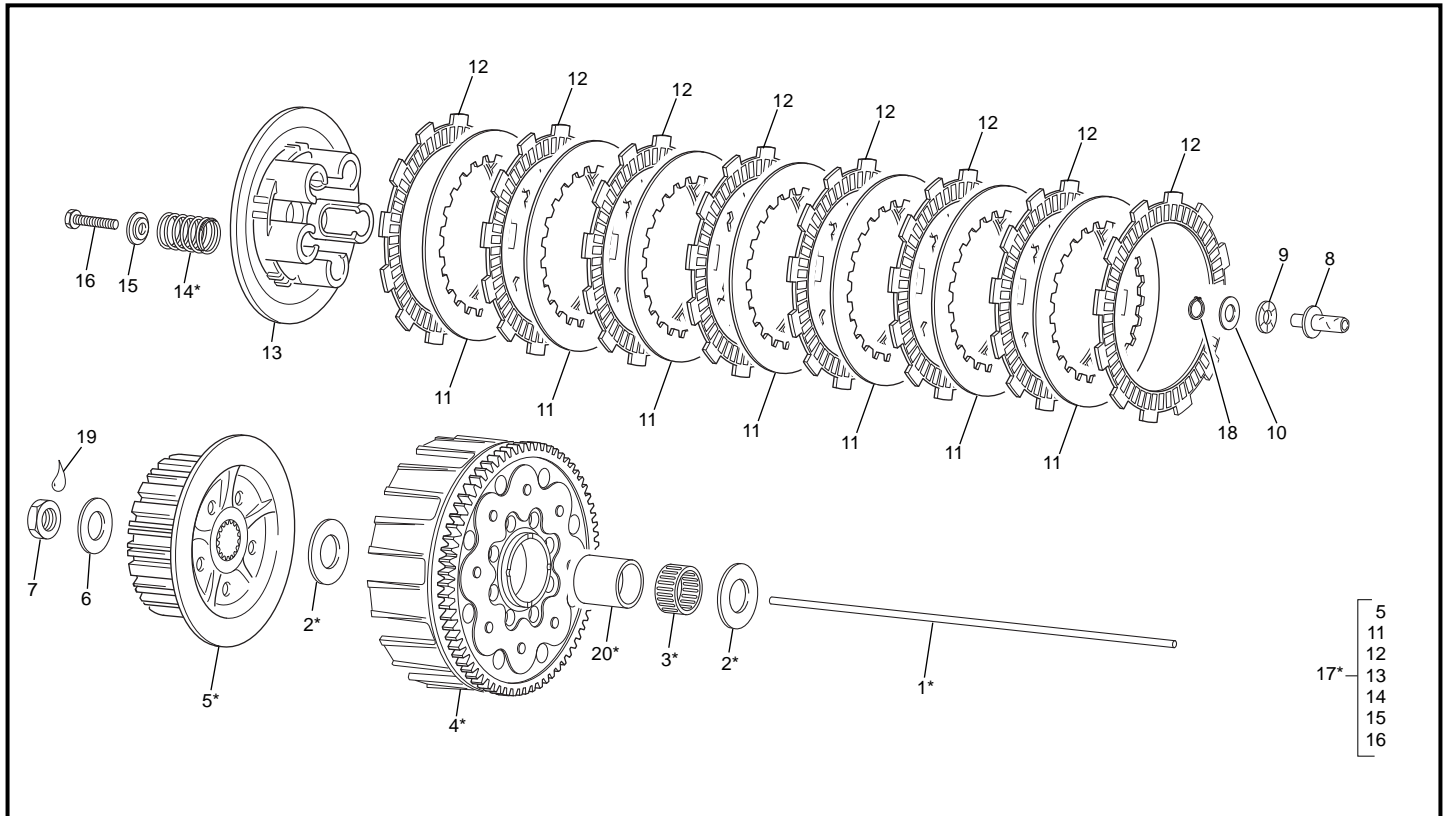
Vilebrequin assemble / Crankshaft assembly / Cigüeñal biela



POS.	125 SE - R	FRANÇAIS	ENGLISH	ESPAÑOL
1	5849	JOINT SPI 25X38X7	JOINT SPI 25X38X7	RETÉN 25X38X7
2	1592	ROULEMENT ROUL. NJ206 EPC/C3 HVC 058	BEARING NJ206 EPC/C3 HVC 058	COJINETE ROLO NJ206 EPC/C3 HVC 058
3	7223*	VIS M6X12 DIN 14593	SCREW M6X12 DIN 14593	TORNILLO M6X12 DIN 14593
4	6881*	VIS M6X16 DIN 14593	SCREW M6X16 DIN 14593	TORNILLO M6X16 DIN 14593
5	5852*	VILEBREQUIN ASSEMBLE 125 SE	CRANKSHAFT ASSEMBLY 125 SE	CIGÜENAL COMPLETO 125 SE
6	7224*	CLIP PISTON 125 SE	PISTON CLIP 125 SE	CIRCLIP PISTÓN 125 SE
7	4813*	AXE DE PISTON 125 SE	PISTON AXLE 125 SE	ARBOL PISTÓN 125 SE
8	7225*	SEGMENTS PISTON 125 END 2T JEUX	PISTON RING SET 125 SE	ARO PISTÓN 125 END 2T JUEGO
9	4812*	PISTON CPL 125 SE "A"	PISTON CPL 125 SE "A"	PISTÓN CPL 125 SE "A"
10	6744*	PISTON CPL 125 SE "B"	PISTON CPL 125 SE "B"	PISTÓN CPL 125 SE "B"
11	5853*	KIT BIELLE 125 SE	CONROD KIT 125 SE	KIT BIELA 125 SE
12	3828	PLAQUE MAIN. FAISCEAU ALLUM. 250 2T END	HOLDING WIRE PLATE	PLACA FIJACIÓN HAZ 250 2T END
13	4224	CLAVETTE DEMI LUNE DM 13 T4	WOODRUF DM 13 T4	CHAVETA MEDIA LUNA DM 13 T4
14	7226*	CAGE A AIGUILLE PISTON 125 SE	PISTON BEARING 125 SE	COJINETE PISTÓN 125 SE
15	1405	ECROU SPECIAL M12 X 1 250/450	NUT SPECIAL M12 X 1 250/450	TUERCA M12 X 1 250/450
16	----	FREIN FILET BLEU	THREAD LOCKER BLUE	AUTOBLOCANTE AZUL
17	7227*	ROTOR ALLUMAGE 125 SE	ROTOR 125 SE	ROTOR ENCENDIDO 125 SE
18	5904*	CAPTEUR VOLANT 125 SE	PICK UP SENSOR 125 SE	PICK UP SENSOR 125 SE
19	2990	VIS CHC M5X12 ZI	SCREW CHC M5X12 ZI	TORNILLO CHC M5X12 ZI
20	5903*	STATOR ALLUMAGE 125 SE	STATOR 125 SE	STATOR ENCENDIDO 125 SE
21	1029	VIS CHC M5 X 20	SCREW CHC M5 X 20	TORNILLO CHC M5 X 20
22	1474	VIS CHC M4 X 8	SCREW CHC M4 X 8	TORNILLO M4X8 CHC
23	0055	CLAVETTE DEMI LUNE ALLUMAGE	ROTOR WOODRUFF KEY	CHAVETA ROTOR
24	7229*	ENTRETOISES VIS VILO EXT	EXTERNAL SCREW SPACER CRANKSHAFT	CASQUILLO EXTERIOR TORNILLO CIGÜENAL
25	7230*	ENTRETOISES VIS VILO INT	INNER SCREW SPACER CRANKSHAFT	CASQUILLO INTERIOR TORNILLO CIGÜENAL
26	1963	RONDELLE CONIQUE ROTOR	ROTOR CONICAL WASHER	ARANDELLA CÓNICA ROTOR
27	7228*	MASSELOTTE VILEBREQUIN	CRANKSHAFT MASS	MASSA CIGÜENAL
28	4751	RONDELLE AET M5	WASHER AET M5	ARANDELA AET M5

* NOUVELLE PIECE
NEW PART
PIEZA NUEVA

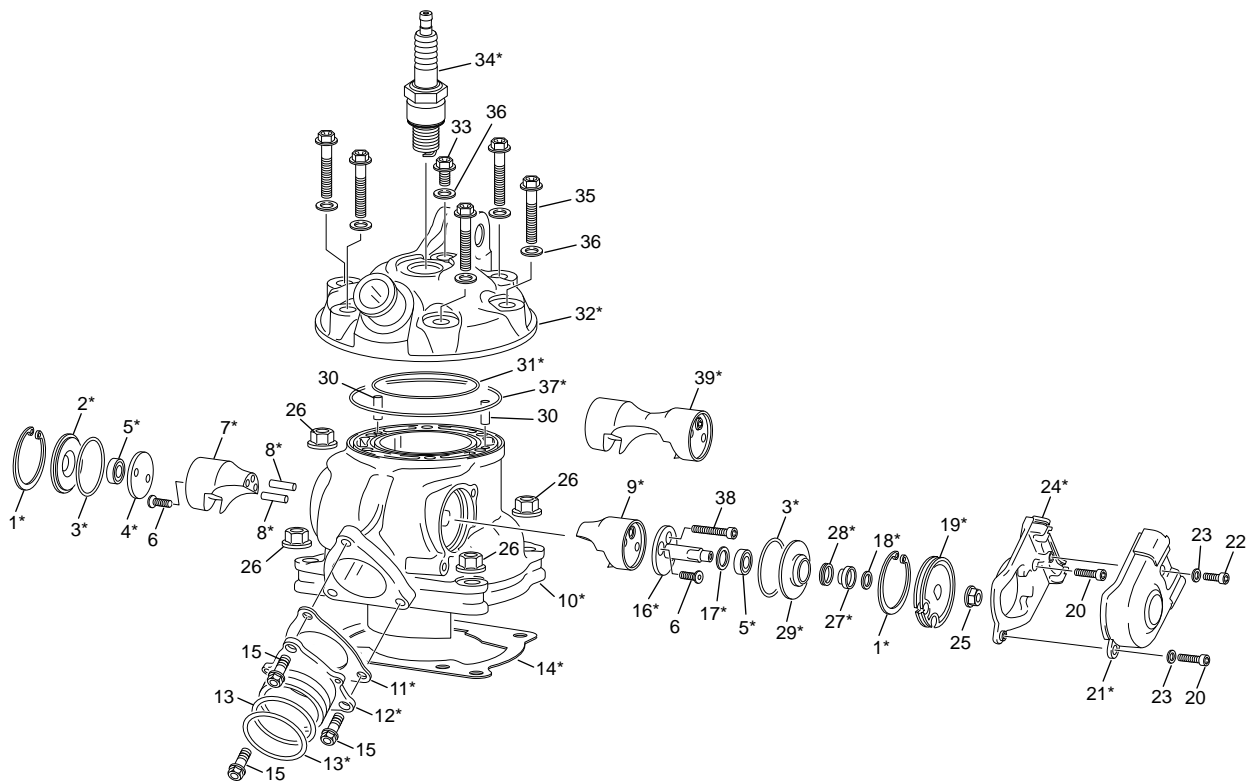
Embrayage / Clutch / Embrague



POS.	125 SE - R	FRANÇAIS	ENGLISH	ESPAÑOL
1	5905*	TIGE D EMBRAYAGE 125	PUSH ROD CLUTCH 125	VARILLA EMBRAGUE 125
2	5887*	RONDELLE EMBRAYAGE 125 SE	CLUTCH WASHER 125 SE	ARANDELA EMBRAGUE 125 SE
3	5885*	CAGE A AIGUILLES 28X35X16	NEEDLE BEARING 28X35X16	COJINETE AGUJAS 28X35X16
4	5883*	CLOCHE D EMBRAYAGE CPL 125 SE	CLUTCH BASKET CPL 125 SE	CAMPANA EMBRAGUE CPLT 125SE
5	5821*	NOIX D EMBRAYAGE 125 SE	CLUTCH HUB 125 SE	MAZA EMBRAGUE 125 SE
6	4876	RONDELLE CONIQUE 18 X 35 X 2	CONICAL WASHER 18 X 35 X 2	ARANDELA CONICA 18 X 35 X 2
7	0994	ECROU M18 X 100	NUT M18 X 100	TUERCA M 18 X 100
8	0983	BUTEE EMBRAYAGE 250 END	CLUTCH PUSHER 250 END	PULSADOR AXIAL 250 END
9	0997	BUTEE A AIGUILLE AXK 821 250 END	NEEDLE STOP AXK 821 250 END	CORONA COJ. AGUJAS AXK 821 250 END
10	0998	RONDELLE INA 8 X 21 X 1	INA WASHER 8X21X1	ARANDELA 8 X 21 X 1
11	0985	DISQUE METAL 250 END	DISC PLATE 250 END	DISCO EMBRAGUE METALICO 250 END
12	4923	DISQUE GARNI 250/300 END EVO	FRICTION DISC 250/300 END EVO	DISCO EMBR. FORRADO 250/300 END EVO
13	0987	PLATEAU PRESSION 250 END	PRESSURE PLATE 250 END	PLATO DE PRESION 250 END
14	7231*	RESSORT D` EMBRAYAGE 125 SE	CLUTCH SRPING 125 SE	MUELLE EMBRAGUE125 SE
15	3293	RONDELLE 6 SPECIALE	WASHER 6 SPECIALE	ARANDELLA 6 ESPECIAL
16	0547	VIS TH EP 6 X 30	SCREW TH EP 6 X 30	TORNILLO TH EP M6 X 30
17	5747*	EMBRAYAGE COMPLET 125 SE	COMPLETE CLUTCH 125 SE	EMBRAGUE COMPLETO 125 SE
18	0080	SEGMENT D`ARRET E 8	CIRCLIP E 8	SEGER E 8
19	----	FREIN FILET BLEU	THREAD LOCKER BLUE	AUTOBLOCANTE AZUL
20	5884*	ENTRETOISE EMBRAYAGE	CLUTCH BUSHING	CASQUILLO EMBRAGUE

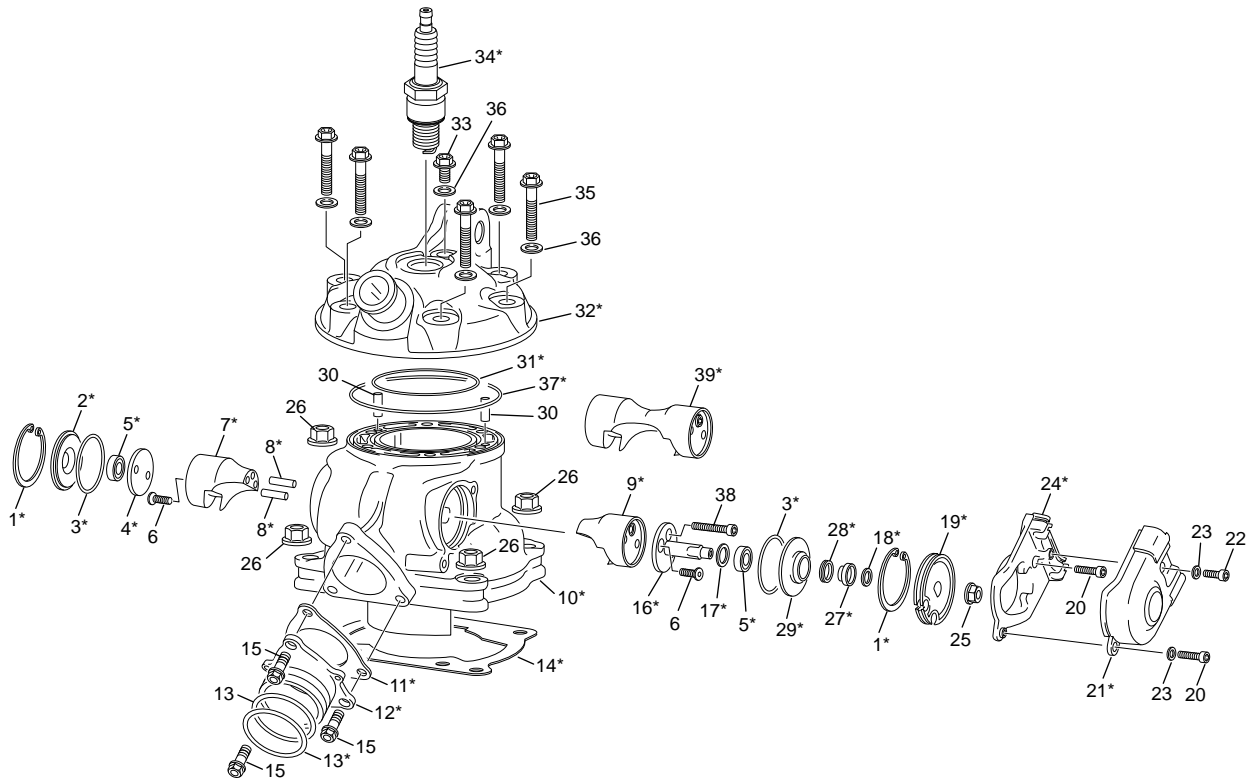
* NOUVELLE PIECE
NEW PART
PIEZA NUEVA

Cylindre-Culasse / Cylinder-Cylinder head / Cilindro-Culata



POS.	125 SE - R	FRANÇAIS	ENGLISH	ESPAÑOL
1	5878*	CIRCLIP D38	CIRCLIP D38	CIRCLIP D38
2	5872*	CAPOT DE VALVE DROITE	RIGHT VALVE COVER	TAPA VALVULA DERECHA
3	6886*	O-RING 35X1,5	O-RING 35X1,5	O-RING 35X1,5
4	5859*	ARBRE DE VALVE DROITE	RIGHT VALVE AXLE	ARBOL VALVULA DERECHA
5	5873*	RLT 628/8 2RS1 W64	RLT 628/8 2RS1 W64	RLT 628/8 2RS1 W64
6	0651	VIS FHC M4X10	SCREW FHC M4X10	TORNILLO FHC M4X10
7	----	TAMBOUR DE VALVE DROITE	RIGHT EXHAUST VALVE	VALVULA DERECHA
8	5860*	AIGUILLE NRB 4X17,8	NEEDLE NRB 4X17,8	AGUJA NRB 4X17,8
9	----	TAMBOUR DE VALVE GAUCHE	LEFT EXHAUST VALVE	VALVULA IZQUIERDA
10	5753*	CYLINDRE 125 SE	CYLINDER 125 SE	CYLINDRO 125 SE
11	5863*	JOINT DE BRIDE ECHAPPEMENT	EXAUST FLANGE GASKET	JUNTA PIPA ESCAPE
12	5862*	BRIDE ECHAPPEMENT	EXAUST FLANGE	PIPA ESCAPE
13	6888*	JOINT DE POT O-RING 38X2,5	EXHAUST O-RING 38X2,5	O-RING ESCAPE 38X2,5
14	6648*	JOINT EMBASE 0,3MM	CYLINDER GASKET 0,3MM	JUNTA BASE CYLINDRO 0,3MM
14	6658*	JOINT EMBASE 0,4MM	CYLINDER GASKET 0,4MM	JUNTA BASE CYLINDRO 0,4MM
14	5876*	JOINT EMBASE 0,5MM (STD)	CYLINDER GASKET 0,5MM (STD)	JUNTA BASE CYLINDRO 0,5MM (STD)
14	6660*	JOINT EMBASE 0,8MM	CYLINDER GASKET 0,8MM	JUNTA BASE CYLINDRO 0,8MM
14	6661*	JOINT EMBASE 1MM	CYLINDER GASKET 1MM	JUNTA BASE CYLINDRO 1MM
14	6662*	JOINT EMBASE 1,5MM	CYLINDER GASKET 1,5MM	JUNTA BASE CYLINDRO 1,5MM
15	0656	VIS THEP M6X16	THEP SCREW M6X16	TORNILLO THEP M6X16
16	5858*	ARBRE DE VALVE GAUCHE	LEFT VALVE AXLE	ARBOL VALVULA IZQUIERDA
17	6882*	RONDILLE DE CALAGE VALVE 8X14X0,5	VALVE WASHER 8X14X0,5	ARANDELLA VALVULA 8X14X0,5
17	6883*	RONDILLE DE CALAGE VALVE 8X14X0,3	VALVE WASHER 8X14X0,3	ARANDELLA VALVULA 8X14X0,3
18	5877*	O-RING ARBRE DE VALVE GAUCHE 8X2	LEFT VALVE AXLE O-RING 8X2	O-RING ARBOL VALVULA IZQUIERDA 8X2
19	5875*	POULIE CYLINDRE VALVE ECHAP	CYLINDER PULLEY VALVE	POLEA CYLINDRO VALVULA ESCAPE
20	M267	VIS CHC M4X16	SCREW CHC M4X16	TORNILLO CHC M4X16
21	6926*	COUVERCLE DE VALVE	EXHAUST VALVE COVER	TAPA VALVULA
22	1146	VIS CHC M4X8	CHC SCREW M4X8	TORNILLO CHC M4X8
23	1590	RONDILLE 4,8X8X0,5	WASHER 4,8X8X0,5	ARANDELA 4,8X8X0,5
24	5867*	SUPPORT DE COUVERCLE DE VALVE	EXHAUST VALVE COVER SUPPORT	SOPORTE TAPA VALVULA
25	2086	ECROU VALVE M6	VALVE NUT M6	TUERCA VALVULA M6
26	M272	ECROU EMBASE M8	CYLINDER NUT M8	TUERCA BASE CYLINDRO M8
27	5868*	ENTRETOISE VALVE ECHAPPEMENT	EXHAUST VALVE SPACER	CASQUILLO VALVULA ESCAPE
28	5874*	JOINT SPI ENTRETOISE DE VALVE	EXHAUST VALVE SPACER SPI GASKET	JUNTA SPI CASQUILLO ESCAPE

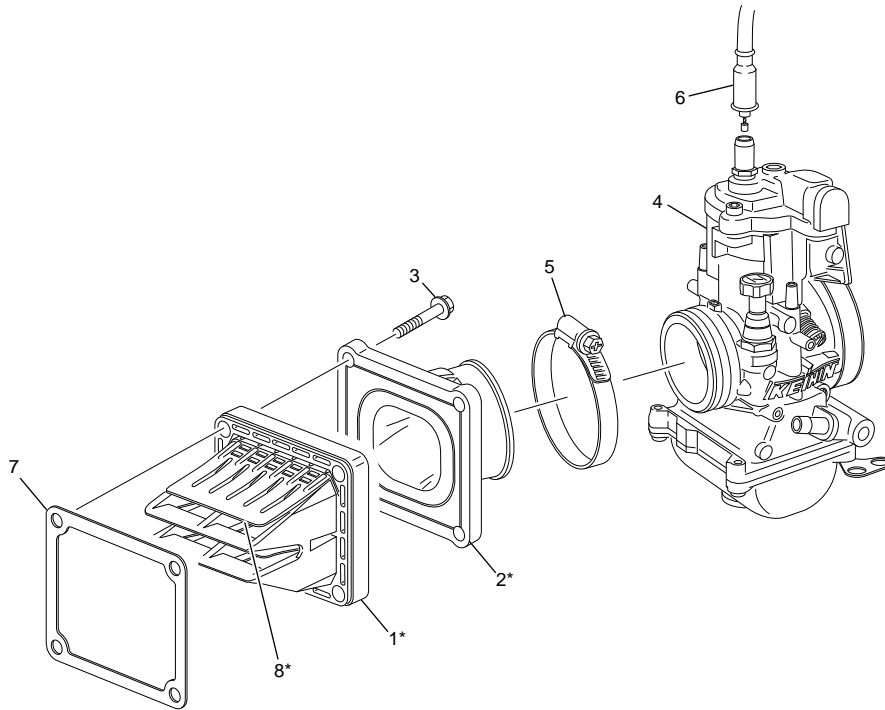
Cylindre-Culasse / Cylinder-Cylinder head / Cilindro-Culata



POS.	125 SE - R	FRANÇAIS	ENGLISH	ESPAÑOL
29	5871*	CAPOT DE VALVE GAUCHE	LEFT VALVE COVER	TAPA VALVULA IZQUIERDA
30	3946	AIGUILLE NRB 4X11,8	NEEDLE NRB 4X11,8	AGUJA NRB 4X11,8
31	5854*	JOINT CULASSE 62X2	CYLINDER HEAD GASKET 62X2	JUNTA CULATA 62X2
32	4814*	CULASSE 125 SE	CYLINDER HEAD 125 SE	CULATA 125 SE
33	0592	VIS THEP M6X8	THEP SCREW M6X8	TORNILLO THEP M6X8
34	5879*	BOUGIE BR9ECMVX	SPARK PLUG BR9ECMVX	BUGIA BR9ECMVX
35	0547	VIS THEP M6X30	THEP SCREW M6X30	TORNILLO THEP M6X30
36	2390	JOINT CUIVRE M6X12	COPPER WAHSER M6X12	JUNTA COBRE M6X12
37	5855*	JOINT CULASSE 87X2	CYLINDER HEAD GASKET 87X2	JUNTA CULATA 87X2
38	5861	VIS CHC M4X45	SCREW CHC M4X45	TORNILLO CHC M4X45
39	7592*	ASS VALVE ECHAPPEMENT	EXHAUST VALVE ASSEMBLY	CONJUNTO VÁLVULA ESCAPE

* NOUVELLE PIECE
NEW PART
PIEZA NUEVA

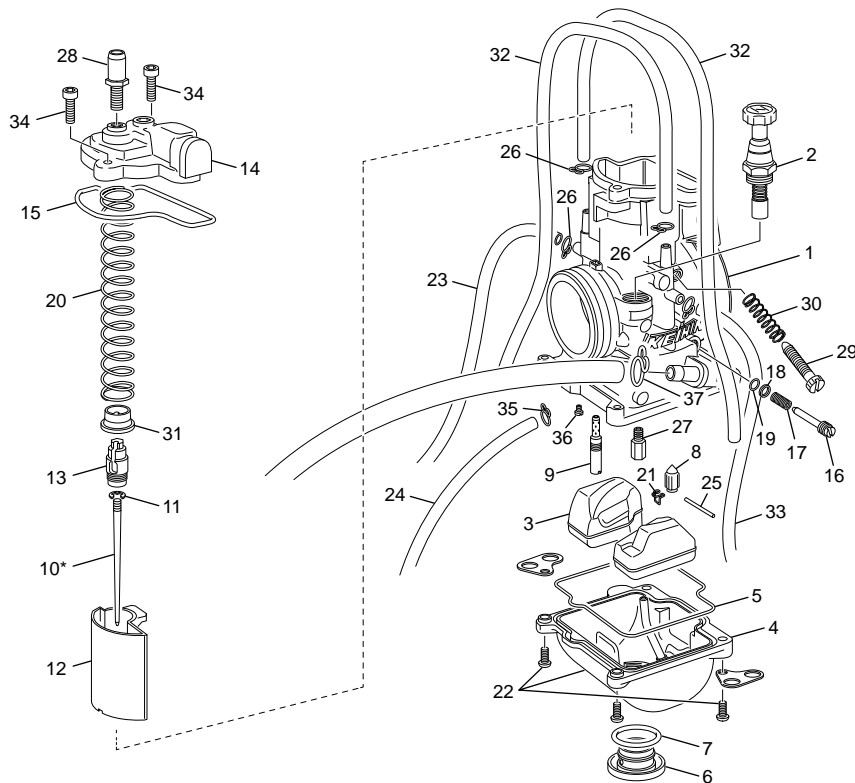
Boîte à clapet / Reed valve / Caja de láminas



POS.	125 SE - R	FRANÇAIS	ENGLISH	ESPAÑOL
1	6848*	BOITE CLAPET 125 SE	REED VALVE 125 SE	CAJA LAMINAS 125 SE
2	5897*	PIPE ADMISSION 125 SE	INTAKE MANIFOLD 125 SE	PIPA ADMISION 125 SE
3	0970	VIS TH EP 6 X 25	SCREW TH EP 6 X 25	TORNILLO TH EP 6 X 25
4	3863	CARBUTATEUR KEIHIN 300 2T END	CARBUTATEUR KEIHIN 300 2T END	CARBURADOR KEIHIN 300 2T END
5	4741	COLLIER 40/60 INOX DIN 3017	COLLIER 40/60 INOX DIN 3017	ABRAZADERA 40/60 INOX DIN 3017
6	4425	CABLE DE GAZ END 250	CABLE DE GAZ END 250	CABLE DE GAS END 250
7	3866	JOINT BOITE CLAPET 250 2T END	JOINT BOITE CLAPET 250 2T END	JUNTA CAJA LAMINAS 250 2T END
8	7232*	KIT LAMELLE 125 SE	PETAL KIT 125 SE	KIT LAMINAS CAJA LAMINAS 125 SE

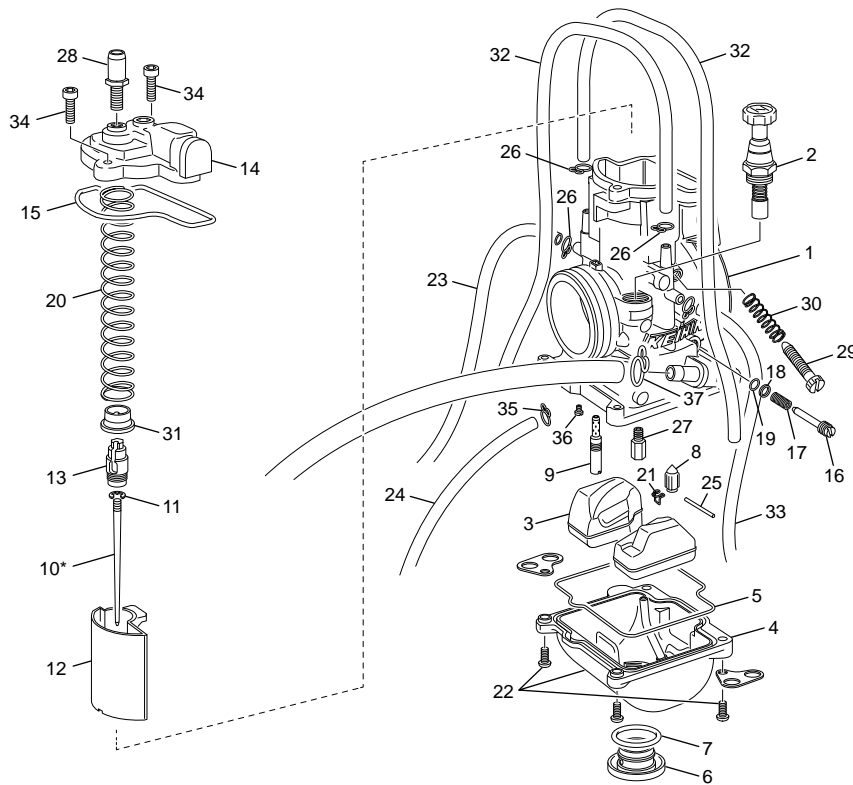
* NOUVELLE PIECE
NEW PART
PIEZA NUEVA

Carburateur / Carburetor / Carburador KEIHIN PWK 36



POS.	125 SE - R	FRANÇAIS	ENGLISH	ESPAÑOL
1	3863	CARBURATEUR KEIHIN PWK 36	KEIHIN CARBURETOR PWK 36	CARBURADOR KEIHIN PWK 36
2	5155	ENSEMBLE DÉMARRAGE À FROID	COMPLETE VALVE STARTER	CONJUNTO ARRANQUE FRÍO
3	5156	FLOTTEUR COMPLET	COMPLETE FLOAT	CONJUNTO BOYA CARBURADOR
4	5157	COUVERCLE DE CUVE	COMPLETE BODY FLOAT CHAMBER	CUBA CARBURADOR
5	5158	JOINT DE CUVE	GASKET FLOAT CHAMBER	JUNTA DE LA CUBA
6	5159	BOUCHON DE CUVE	CAP DRAIN	TAPA DE LA CUBA
7	5160	JOINT BOUCHON DE CUVE	O-RING	JUNTA TAPA CUBA
8	5161	POINTEAU DE CRBURATEUR	COMPLETE VALVE FLOAT	VÁLVULA DE CARBURADOR
9	5086	GICLEUR DE RALENTI KEP 38	IDLE JET KEP 38	CHICLÉ RALENTÍ 38
9	4884	GICLEUR DE RALENTI KEP 40	IDLE JET KEP 40	CHICLÉ RALENTÍ 40
9	1403	GICLEUR DE RALENTI KEP 42	IDLE JET KEP 42	CHICLÉ RALENTÍ 42
9	1336	GICLEUR DE RALENTI KEP 45	IDLE JET KEP 45	CHICLÉ RALENTÍ 45
9	1339	GICLEUR DE RALENTI KEP 48	IDLE JET KEP 48	CHICLÉ RALENTÍ 48
9	1327	GICLEUR DE RALENTI KEP 50	IDLE JET KEP 50	CHICLÉ RALENTÍ 50
10	6891*	AIGUILLE KEIHIN N1EE	NEEDLE KEIHIN N1EE	AGUJA N1EE
10	7149*	AIGUILLE KEIHIN N1EG	NEEDLE KEIHIN N1EG	AGUJA N1EG
11	1342	CLIP D'AIGUILLE	CLIP BAR	CLIP AGUJA
12	5087	BOISSEAU N° 5,5	VALVE THROTTLE N° 5,5	CAMPANA N° 5,5
12	5088	BOISSEAU N° 6	VALVE THROTTLE N° 6	CAMPANA N° 6
12	5184	BOISSEAU N° 6,5	VALVE THROTTLE N° 6,5	CAMPANA N° 6,5
12	5089	BOISSEAU N° 7	VALVE THROTTLE N° 7	CAMPANA N° 7
13	5163	FIXATION DE CABLE	HOLDER CABLE	FIJACIÓN DE CABLE
14	5164	COUVERCLE DE BOISSEAU	TOP	TAPA DE CAMPANA
15	5165	JOINT DE COUVERCLE DE BOISSEAU	GASKET TOP	JUNTA TAPA DE CAMPANA
16	5166	VIS DE RÉGULATION D'AIR	ADJUST SCREW AIR	TORNILLO AIRE
17	5167	RESSORT DE VIS DE RÉGULATION D'AIR	SPRING AIR SCREW	MUELLE DEL TORNILLO AIRE
18	5168	RONDELLE	WASHER PLAIN	ARANDELA
19	5169	JOINT TORIQUE	O-RING	JUNTA
20	5170	RESSORT DE BOISSEAU	SPRING THROTTLE RETURN	MUELLE DE LA CAMPANA
21	5171	CLIP DE POINTEAU	CLIP FLOAT VALVE	CLIP VÁLVULA
22	5172	VIS (X4)	SCREW PAN (X4)	TORNILLO (X4)
23	5173	DURITE	VINYL PIPE BOWL	TUBO
24	5188	DURITE	VINYL PIPE OVER FLOW	TUBO
25	1351	AXE DE FLOTTEUR	PIN ARM	EJE DEL FLOTADOR

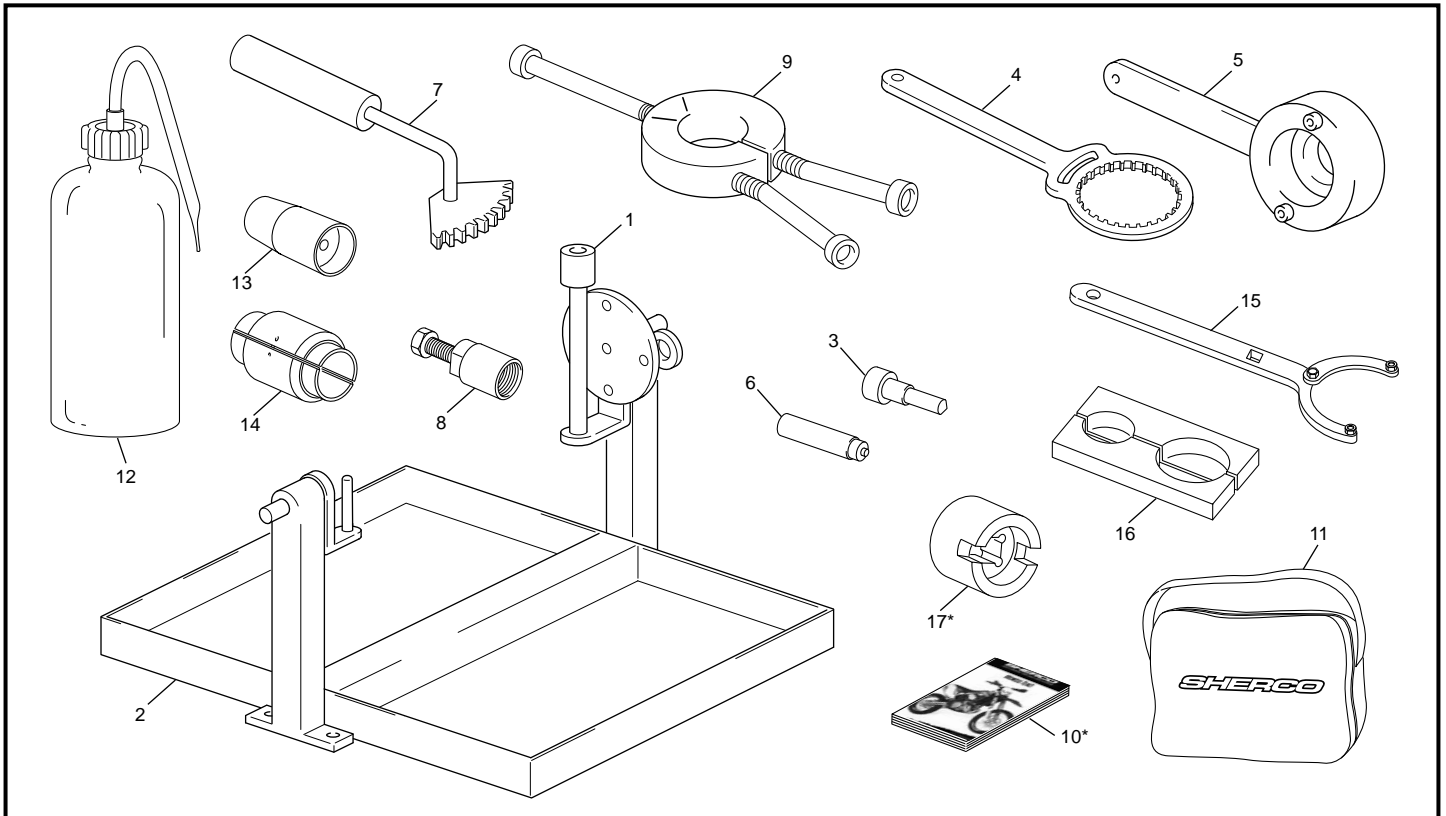
Carburateur / Carburetor / Carburador KEIHIN PWK 36



POS.	125 SE - R	FRANÇAIS	ENGLISH	ESPAÑOL
26	5187	CLIP DE DURITE (X4)	CLIP TUBE (X4)	CLIP DE TUBO (X4)
27	1402	GICLEUR PRINCIPAL KEA 115	MAIN JET KEA 115	CHICLÉ PRINCIPAL KEA 115
27	5178	GICLEUR PRINCIPAL KEA 160	MAIN JET KEA 160	CHICLÉ PRINCIPAL KEA 160
27	6325	GICLEUR PRINCIPAL KEA 162	MAIN JET KEA 162	CHICLÉ PRINCIPAL KEA 162
27	4883	GICLEUR PRINCIPAL KEA 165	MAIN JET KEA 165	CHICLÉ PRINCIPAL KEA 165
27	5179	GICLEUR PRINCIPAL KEA 168	MAIN JET KEA 168	CHICLÉ PRINCIPAL KEA 168
27	5180	GICLEUR PRINCIPAL KEA 170	MAIN JET KEA 170	CHICLÉ PRINCIPAL KEA 170
27	5181	GICLEUR PRINCIPAL KEA 175	MAIN JET KEA 175	CHICLÉ PRINCIPAL KEA 175
28	5175	TENDEUR DE CABLE	HOLDER CABLE	TUERCA AJUSTE DEAL CABLE
29	1356	VIS DE RALENTI	STOP SCREW IDLE SPEED	TORNILLO DEL RALENTÍ
30	1357	RESSORT VIS DE RALENTI	SPRING IDLE SPEED	MUELLE TORNILLO DEL RALENTÍ
31	5176	DOUILLE NYLON	COLLAR THROTTLE VALVE	CASQUILLO DE NYLON
32	5186	DURITE	VINYL PIPE BOWL VENT	TUBO
33	5189	DURITE	VINYL PIPE BOWL VENT	TUBO
34	5177	VIS (X2)	BOLT HEX (X2)	TORNILLO (X2)
35	5174	CLIP DE DURITE	CLIP TUBE	CLIP DE TUBO
36	5130	GICLEUR DE STARTER 50	STARTER JET 50	CHICLE ARRANQUE FRIJO 50
36	5182	GICLEUR DE STARTER 85	STARTER JET 85	CHICLE ARRANQUE FRIJO 85
37	5410	COLLIER SERRAGE DOUBLE FIL	HOSE SEEGER	SEEGER TUBOS

* NOUVELLE PIECE
NEW PART
PIEZA NUEVA

Outillage / Tools / Utilajes



POS.	125 SE - R	FRANÇAIS	ENGLISH	ESPAÑOL
1	1821	OUTIL SUPPORT MOTEUR	ENGINE SUPPORT TOOL	UTIL SOPORTE MOTOR
2	R481	SERVANTE	SERVANTE	BANDEJA
3	1819	VIS VILO PMH 250	VIS VILO PMH 250	TORNILLO PUNTO MUERTO 250
4	1814	OUTIL CLOCHE EMBRAYAGE	CLUTCH GASKET TOOL	UTIL CAMPANA EMBRAGUE
5	1815	OUTIL ALLUMAGE	IGNITION TOOL	UTIL ENCENDIDO
6	1968	OUTIL SPIE POMPE A EAU	LIP GASKET TOOL	UTIL JUNTA BOMBA DE AGUA
7	1817	OUTIL BLOC PIGNON PRIMAIRE	PRIMARY GEAR LOCKER TOOL	UTIL PINION PRIMARIO
8	R462	EXTRACTEUR VOLANT	EXTRACTEUR VOLANT	EXTRACTOR VOLANTE
9	R464	EXTRACTEUR ANNEAU INTERNE 450	EXTRACTEUR ANNEAU INTERNE 450	EXTRACTOR ANILLO INTERIOR
10	7204*	MANUEL DU PROPRIETAIRE END 125 SE	OWNER MANUAL 125 SE	MANUAL PROPIETARIO 125 SE
11	0726	TROUSSE OUTILS	TROUSSE OUTILS	RIÑONERA HERRAMIENTAS
12	5030	OUTIL BOUTEILLE MISE A NIVEAU WP	FORK OIL LEVEL BOTTLE WP	HERRAMIENTA BOTELLA NIVEL WP
13	5029	OUTIL GUIDE JOINT D48	SPI GUIDE TOOL D48	HERRAMIENTA GUIA JUNTA WP 48
14	5028	OUTIL EMMANCHEMENT D48	PRESS FIT TOOL D48	HERRAMIENTA AYUDA MARTILLO WP 48
15	5132	OUTIL CLEF ERGOTS AJUSTABLE WP 48	OUTIL CLEF ERGOTS AJUSTABLE WP 48	LLAVE DE PUNTAS AJUSTABLES WP
16	5031	OUTIL 1/2 MORS DE TUBE WP 48	OUTIL 1/2 MORS DE TUBE WP 48	HERRAM. FIJACION TUBOS WP
17	7189*	OUTIL DEVISSAGE CAPUCHON XPLOR	CAP UNTOUGHTENING TOOL XPLOR	HERRAM. DESTORNILLADO TAPA XPLOR

* NOUVELLE PIECE
NEW PART
PIEZA NUEVA



created by www.ciandisseny.com

2018

SHERCO
www.sherco.com

SHERCO
Motorcycles

